

MILAN

CHANGING TABLE

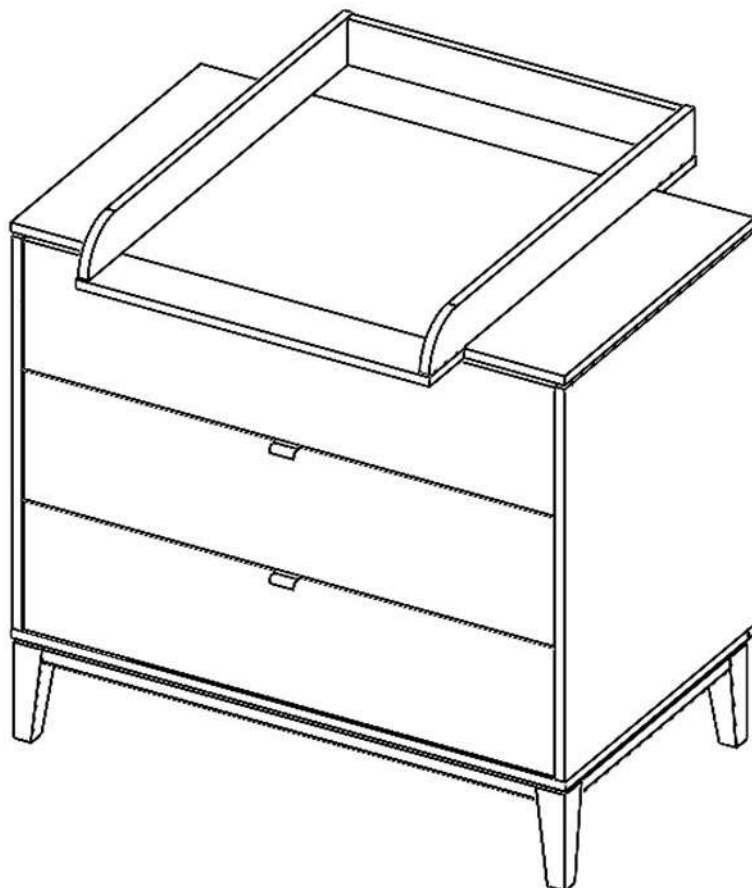
niña bien

TIMELESS & MODERN

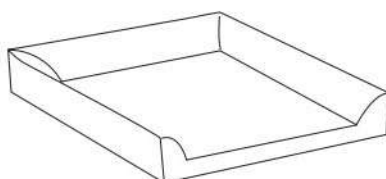
CZECH REPUBLIC
702 00 OSTRAVA
SOUKENICKA 877/9
MORAVSKA OSTRAVA

FURCHAMILWAL

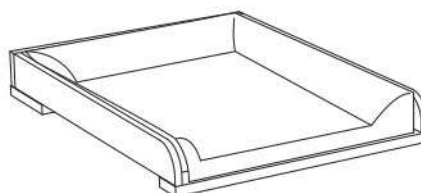
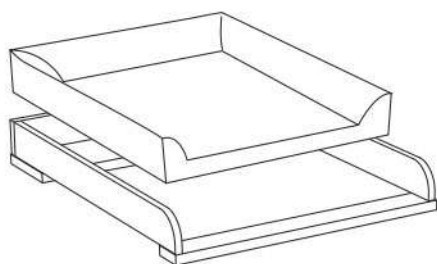
FURCHAMILCAR



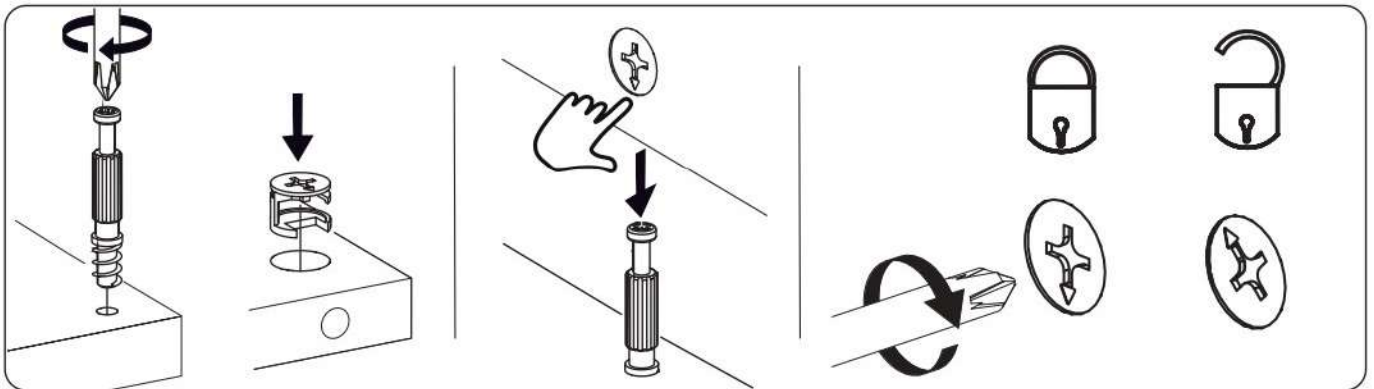
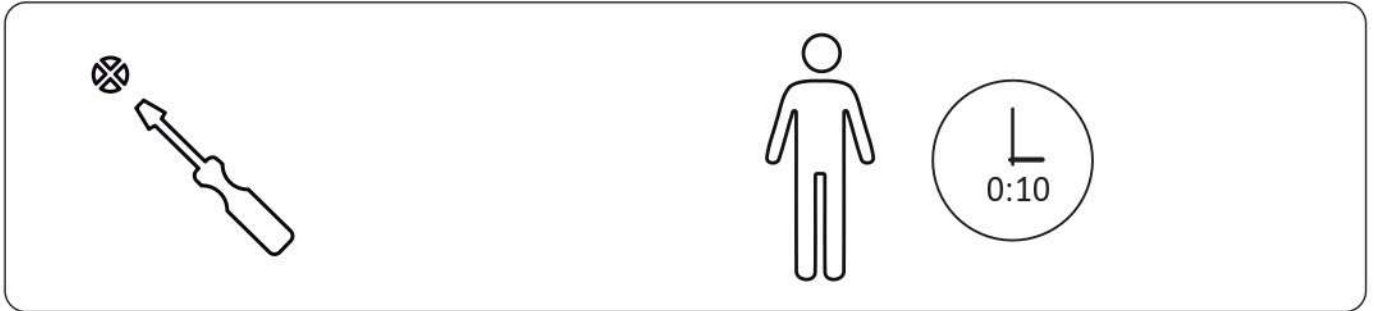
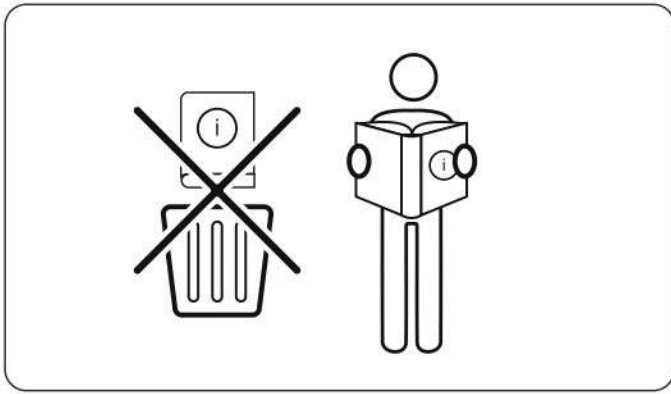
i






L: 70 cm W: 50 cm



EN 12221-1:2008+A1:2013



EN: WARNING! DO NOT LEAVE THE CHILD UNATTENDED. Maximum Age: 12 months. Maximum weight of the child: 11 kg
NL: WAARSCHUWING! LAAT HET KIND NOOIT ZONDER TOEZICHT ACHTER. Maximale leeftijd: 12 maanden. Maximaal gewicht van het kind: 11 kg
FR: AVERTISSEMENT : NE PAS LAISSER L'ENFANT SANS SURVEILLANCE. Âge maximum: 12 mois. Poids maximum de l'enfant : 11 kg
DE: ACHTUNG! KINDER NIE UNBEAUF SICHTIGT LASSEN. Maximales Alter: 12 Monate. Maximales Gewicht des Kindes: 11 kg

EN 12221- 1:2008+A1:2013

Le non-respect des avertissements indiqués dans les consignes de montage risque d'entraîner graves ou le décès.

AVERTISSEMENT !

- Attention au danger de placer la extension plan à langer à proximité de flammes nues et d'autres sources de forte chaleur, telles que des radiateurs électriques, des radiateurs à gaz, etc..
- L'Age maximal de l'enfant et le poids maximal de l'enfant sont inscrits sur l'étiquette de la extension plan à langer.
- Ne pas laisser l'enfant sans surveillance.
- Convient pour des enfants de 12 mois maximum et ne pesant pas plus de 11 Kg.
- AVERTISSEMENT. Afin d'empêcher le basculement ce produit doit être utilisé avec les dispositifs de fixation fournis.
- Veuillez ajuster un dispositif de fixation approprié pour le type de mur. En cas de doute sur le type de dispositif de fixation, consultez un magasin spécialisé.
- TOUJOURS fixer ce meuble au mur à l'aide des fixations antibasculement.

ATTENTION !

- NE PAS UTILISER si une pièce est cassée, tordue ou manquante. Contactez Nina Bien pour obtenir des pièces de rechange.
- Ne pas utiliser d'autres pièces de rechange que celles proposées par Nina Bien.
- Serrez d'abord légèrement toutes les vis, puis serrez-les à fond ! Tous les dispositifs d'assemblage doivent toujours être convenablement serrés et régulièrement vérifiés, et resserrés si nécessaire.
- Utiliser uniquement de l'eau chaude pour le nettoyage !
- Pour des raisons de sécurité, une fois que le produit a été assemblé, NE PAS le démonter pour le transport ou le stockage.
- Le bois est un élément naturel. Les irrégularités de sa structure et de sa couleur en font toute l'authenticité et tout le caractère. Dans le cas de surfaces lasurées, des différences au niveau de la couleur et de l'intensité de brillance peuvent par conséquent survenir. De la même manière, il est tout à fait normal que le bois « travaille » : il peut ainsi se rétracter ou au contraire se dilater légèrement sous l'effet des changements de température et de niveau d'humidité de l'air.
- Cet article n'est pas destiné à la location.
- Ce produit n'est pas destiné à être utilisé pour des fins commerciales, dans des institutions ou des hôpitaux.
- En raison de petits éléments présents dans le carton, jusqu'au montage complet le meuble doit être conservé hors de la portée des enfants.
- Conserver les emballages en plastique hors de la portée des bébés et enfants pour éviter tout risque d'étouffement.
- Réaliser le montage sur un plan droit. Pour ne pas endommager les éléments ou le plan de travail, il est conseillé d'utiliser des cales (p.ex. certains éléments de l'emballage).
- Le meuble peut être monté uniquement par des adultes, en respectant les consignes de montage et à l'aide d'outils nécessaires (en cas d'outils électriques il faut régler le couple nécessaire d'embrayage rendant impossible de tourner le filet).

Failure to comply with the warnings contained in the assembly instructions may result in serious injury or death.

WARNING !

- Please be aware of the risk of open fire and other sources of strong heat, such as electric bar fires, gas fires, etc. in the near vicinity of the changing table.
- See the label on the changing table for the baby's age and weight limit.
- Do not leave the child unattended.
- For children up to 12 months / 11Kg.
- WARNING. In order to prevent overturning this product must be used with the wall attachment provided.
- Please adjust an appropriate fastener for the wall type. In case of doubt as to the fasteners type, consult a specialist store.
- ALWAYS secure this furniture to the wall using the tip-over restraints.

CAUTION !

- Do NOT use if any part is torn or missing.
- Contact **Nina Bien** for replacement parts. Do not substitute parts.
- For cleaning use warm water only!
- Fasten all screws in a loose position first and tighten them afterwards! Check the tight position of screws from time to time!
- For safety, once the product has been assembled, DO NOT disassemble for transportation or storage.
- Wood is a natural product. Deviations in its structure and colour underline its genuineness and individuality. For this reason, glazed surfaces may reveal colour differences and different degrees of glossiness. It is equally natural that wood should be "active", i.e. it may, due to changing temperatures and varying degrees of humidity, contract or expand slightly.
- This item is not intended for rent.
- This product is not intended for use in commercial establishments, institutions, hospitals, etc.
- Due to the presence of small parts in the box, keep the furniture item out of reach of children, until fully assembled.
- To avoid the risk of suffocation, keep plastic packaging out of reach of children and babies.
- Conduct the assembly activity on a flat, leveled surface. In order to prevent part of floor damage, using lining pads is recommended.
- To be assembled by adults, in accordance with the relevant assembly instructions, using the appropriate tools (in case of power tools, set the appropriate torque to prevent damage).

WICHTIG - FÜR KÜNFTIGE BENUTZUNG AUFBEWAHREN - SORGFÄLTIG LESEN

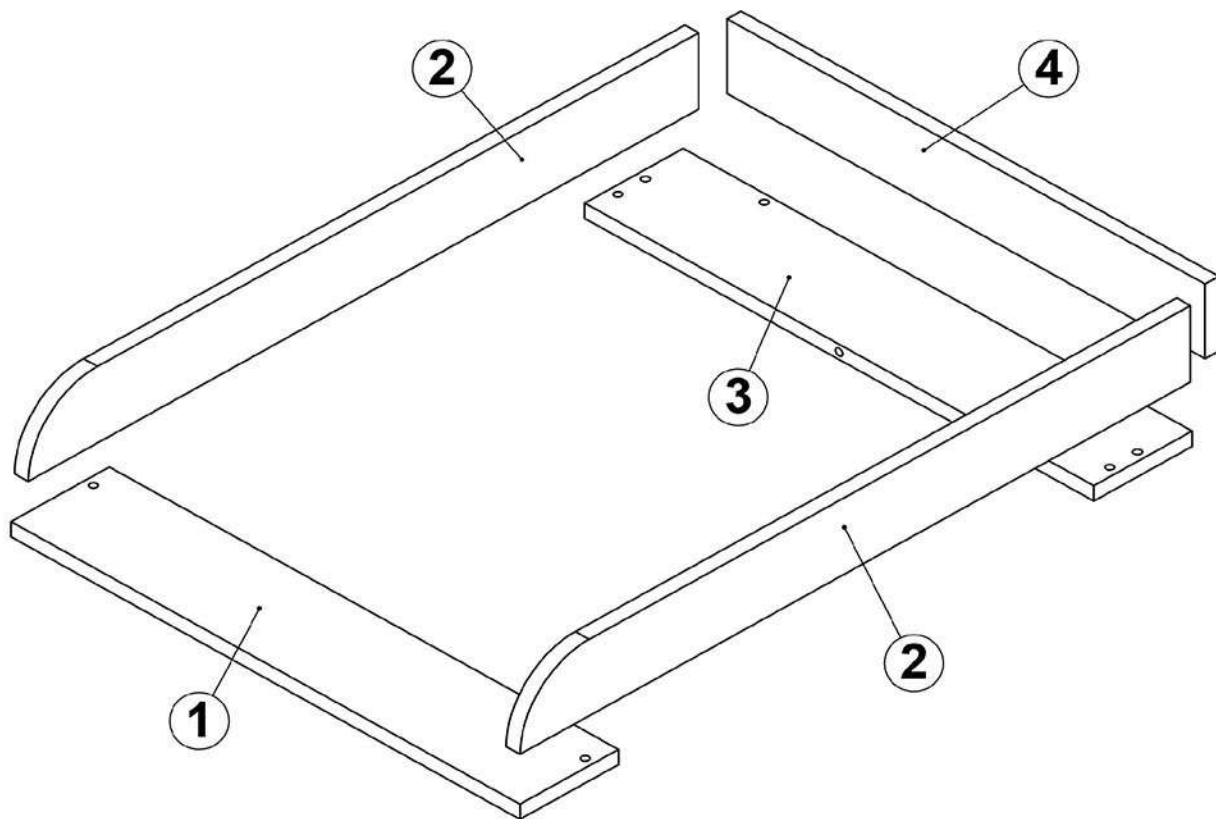
Wenn Sie die Warnhinweise dieser Montage- und Gebrauchsanleitung nicht beachten, besteht Lebens- oder Verletzungsgefahr.

WARNUNG!


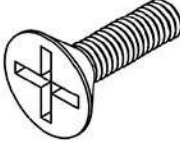
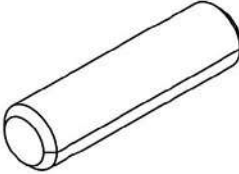
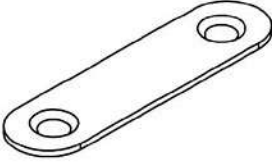

- Darauf achten, dass das Wickelaufsatz nicht in der Nähe von offenem Feuer und anderen Hitzequellen wie elektrischen Heizöfen, Gasherden usw. aufgestellt wird.
- Alter und Körpergewicht eines Kindes, für das der Wickelaufsatz geeignet ist, sind auf dem am Wickeltisch befindlichen Etikett angegeben.
- Kinder nie unbeaufsichtigt lassen.
- Ausgelegt für Kinder bis 12 Monate / 11Kg.
- **WARNUNG.** Um das Umkippen zu verhindern, muss dieses Produkt mit der mitgelieferten Wandhalterung gesichert werden.
- Bitte wählen Sie den für Ihre Wandbeschaffenheit passenden Beschlag nach eigenen Ermessen. Sollten Sie nicht sicher sein, welcher Beschlag zu verwenden ist, so wenden Sie sich bitte an ein Fachgeschäft.
- Um diesem Risiko zu entgehen, muss das Möbel **UNBEDINGT** mit dem beige packten Kippschutz an der Wand befestigt werden.

ACHTUNG!

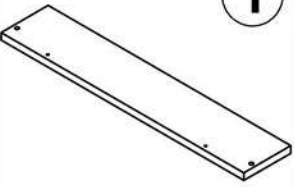
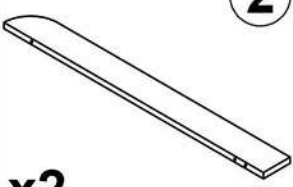
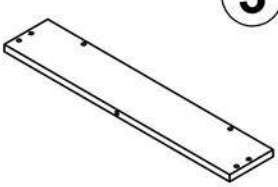
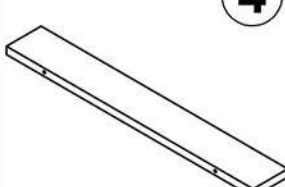
- Verwenden Sie das Produkt **NICHT**, wenn etwas beschädigt ist oder Teile fehlen.
- Wenn Ersatzteile benötigt werden, fragen Sie bei **Nina Bien** nach Teilen. Nicht mit Teilen anderer Marken/Modelle ergänzen.
- Zur Reinigung nur warmes Wasser verwenden !
- Alle Schrauben erst lose, dann fest andrehen ! Von Zeit zu Zeit alle Schraubverbindungen auf Festsitz prüfen!
- Aus Sicherheitsgründen sollte das Produkt, sobald es zusammengebaut wurde, **NICHT** für den Transport oder die Lagerung zerlegt werden.
- Holz ist ein Naturprodukt, Abweichungen in Struktur und Farbe unterstreichen dessen Echtheit und Individualität. Bei lasierten Oberflächen können deshalb Farbdifferenzen und unterschiedliche Glanzgrade auftreten. Ebenso natürlich ist es, dass Holz „arbeitet“, d.h. durch wechselnde Temperaturen und Veränderungen der Luftfeuchtigkeit sich leicht zusammenziehen oder ausdehnen kann.
- Dieses Produkt ist nicht zur Vermietung bestimmt.
- Dieses Produkt ist nicht für gewerbliche Verwendung vorgesehen (z.B: in Institutionen, Krankenhäusern usw.).
- Die Umverpackung enthält Kleinteile. Bewahren Sie den Karton bis zum Aufbau des Möbelstücks für Kinder unzugänglich auf.
- Um Erstickungsgefahr zu vermeiden, sind Verpackungsfolien an einem für Kinder and Säuglinge unzugänglichen Ort aufzubewahren.
- Das Möbelstück ist auf ebenem Boden zusammenzubauen. Um Beschädigungen der Elemente oder des Bodens zu vermeiden, empfehlen wir die Verwendung von Unterlagen.
- Das Möbelstück darf nur von Erwachsenen montiert werden. Halten Sie die Montageanleitung ein und benutzen Sie passendes Werkzeug (Bei Verwendung von Elektrowerkzeug ist entsprechendes Drehmoment der Kupplung einzustellen, damit keine Gewinde überdreht werden).



CARTON 1/1	1 / 2 / 3 / 4 + ACCESSORIES
------------	-----------------------------

7x50 	4x12 	8x30 		
A x 8	B x 4	C x 1	D x 2	IMBUS

COMPONENTS

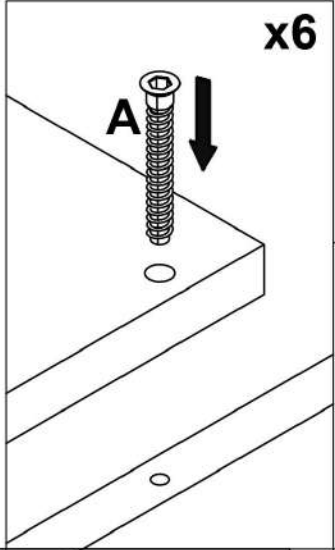
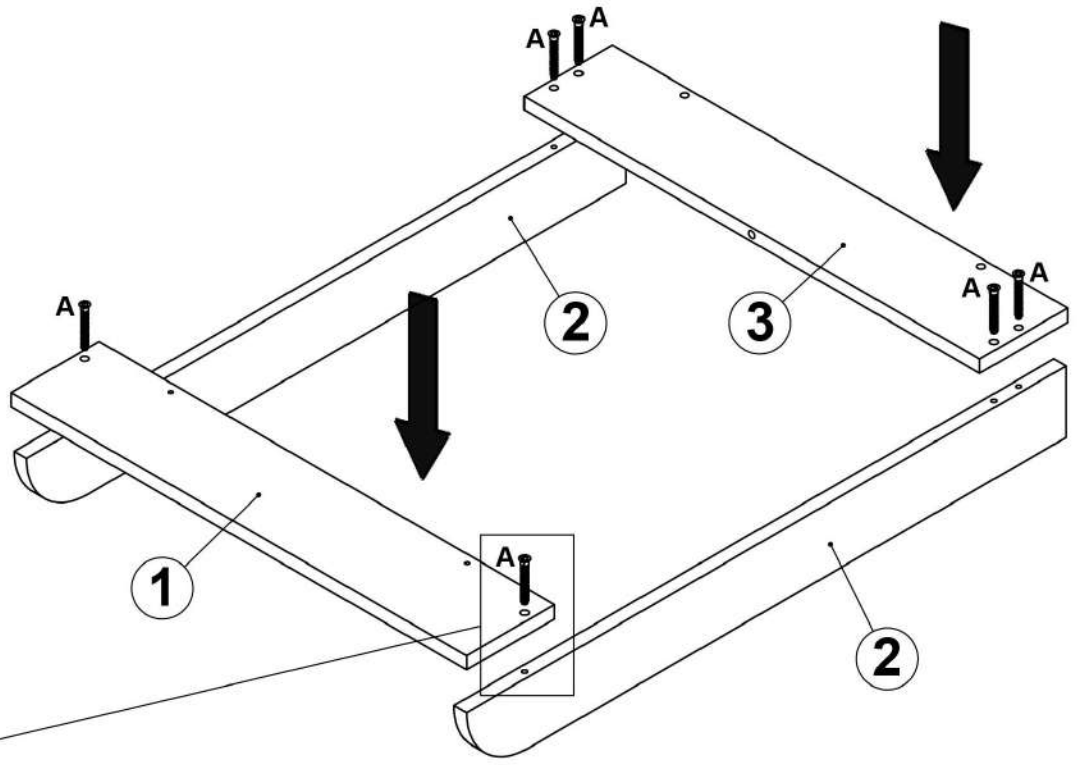
			
	x2		

STEP - 01

7x50



Ax6



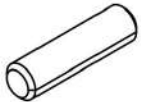
STEP - 02

7x50

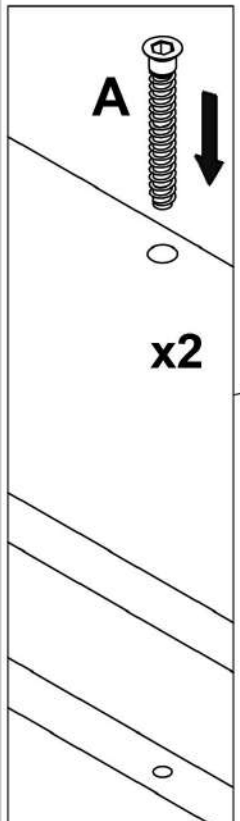
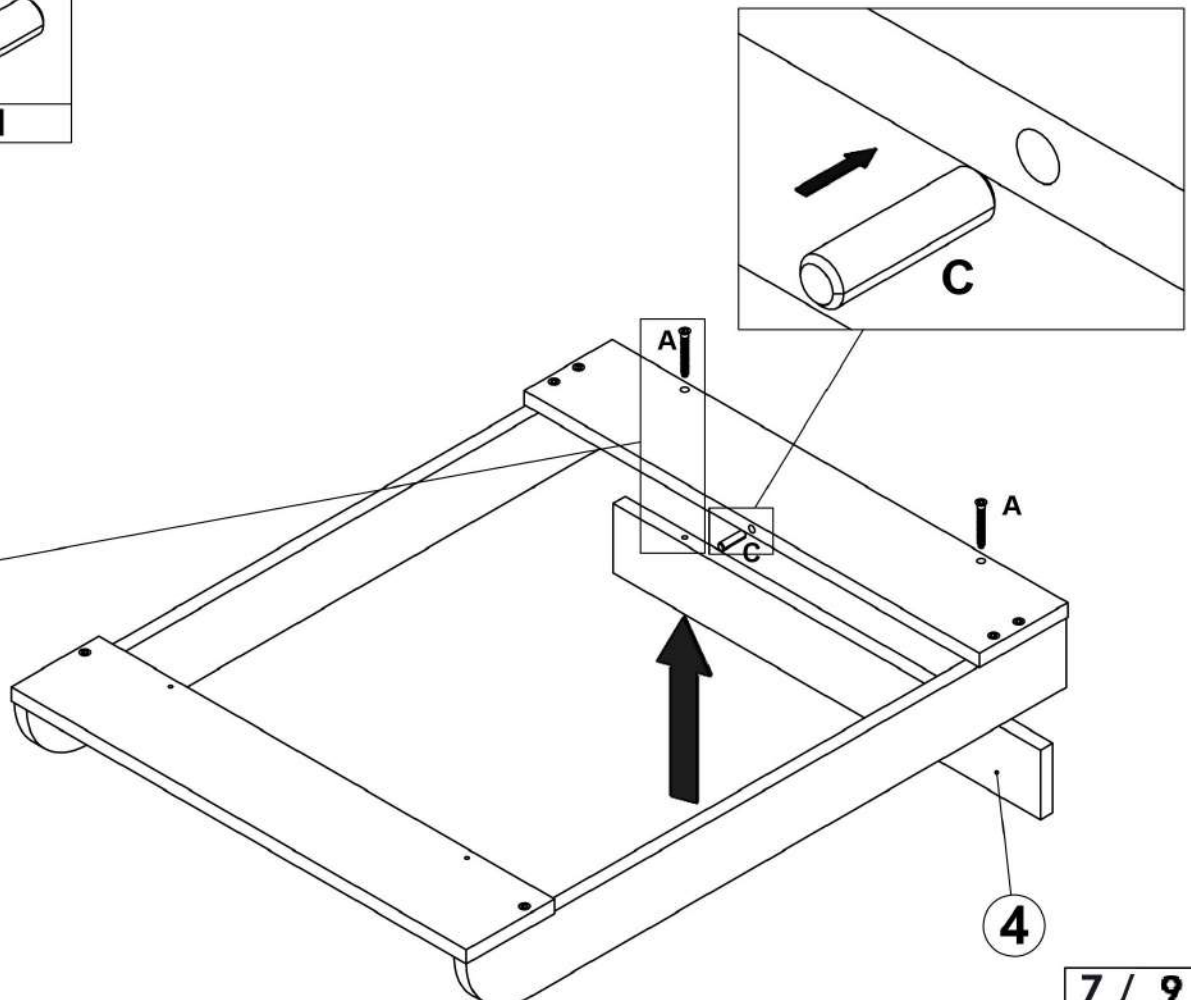


Ax2

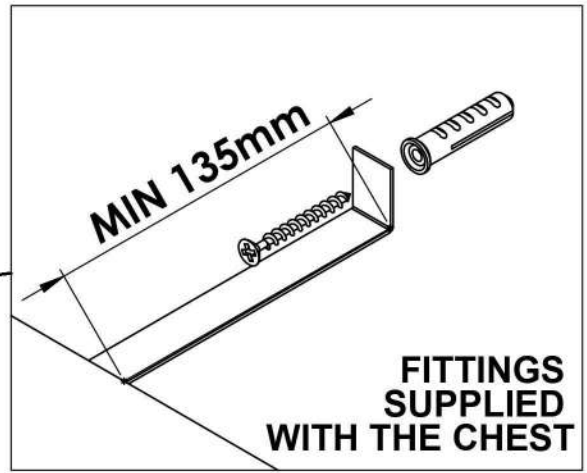
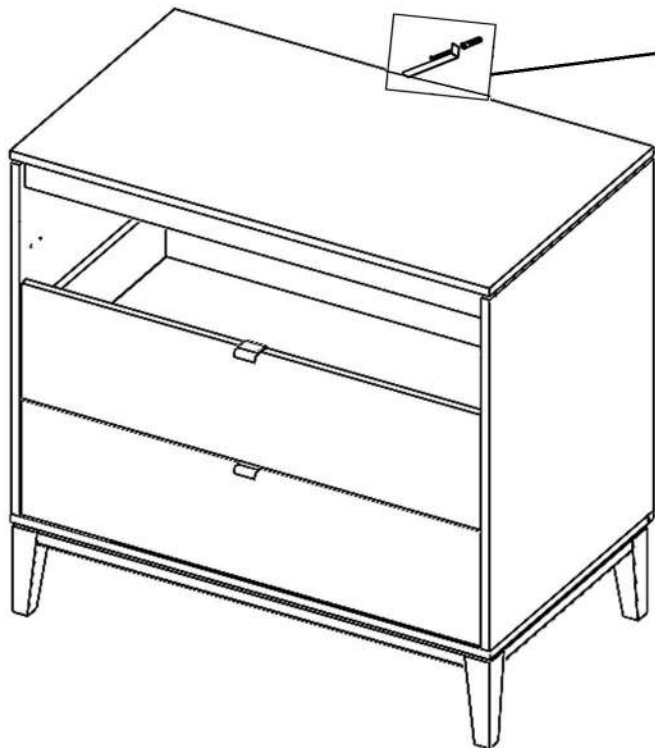
8x30



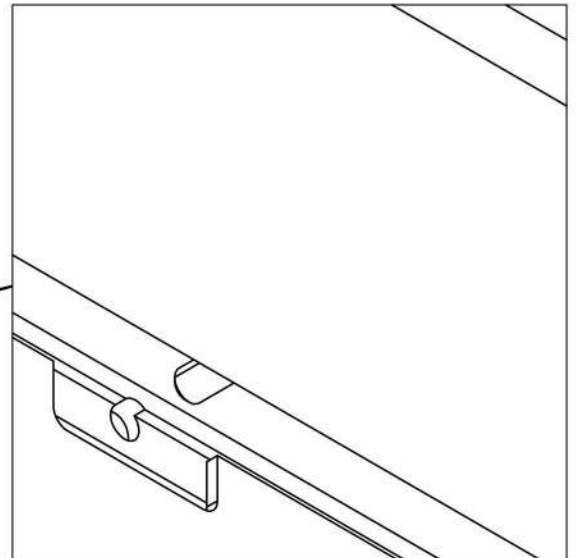
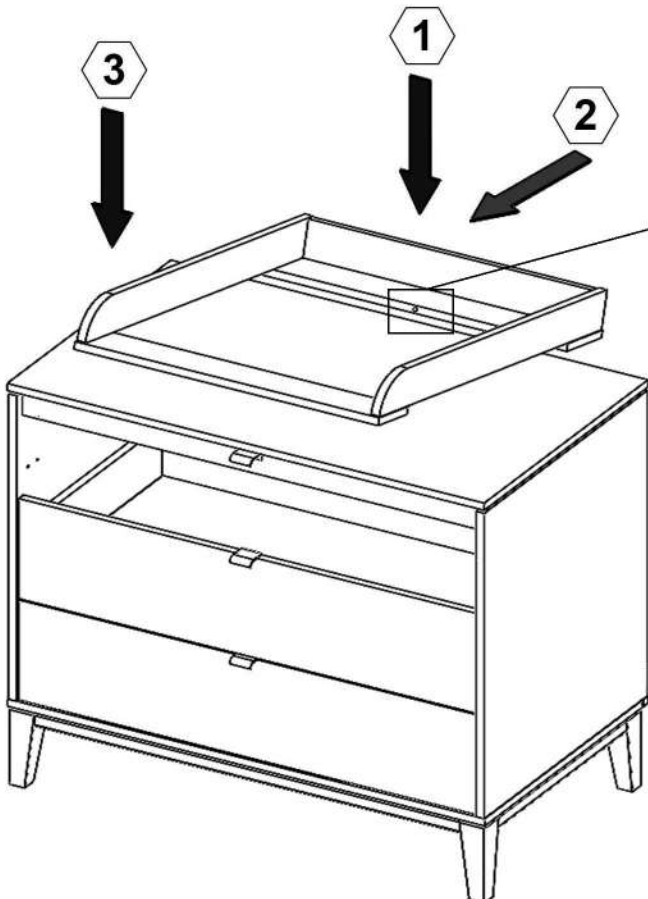
Cx1



STEP - 03



STEP - 04



STEP - 05

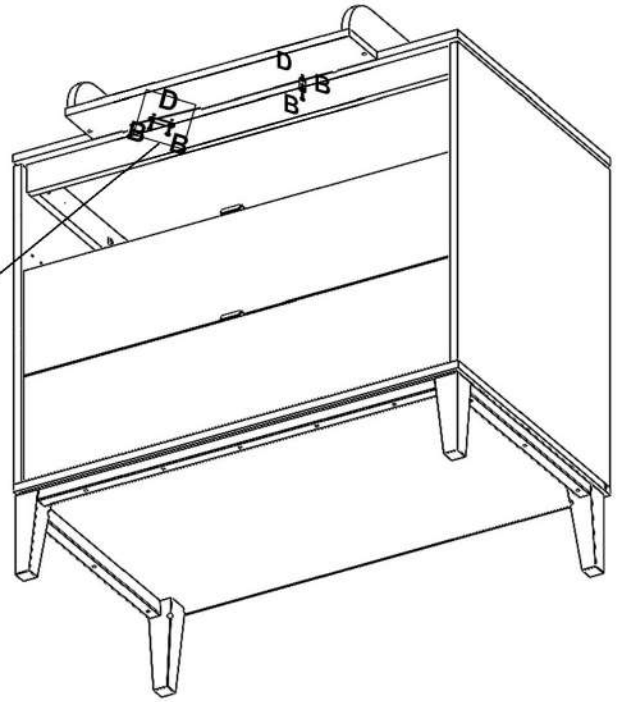
4x12



Bx4



Dx2



x2

