

LILLE

BED 140x70

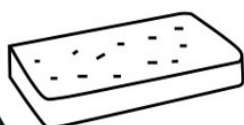
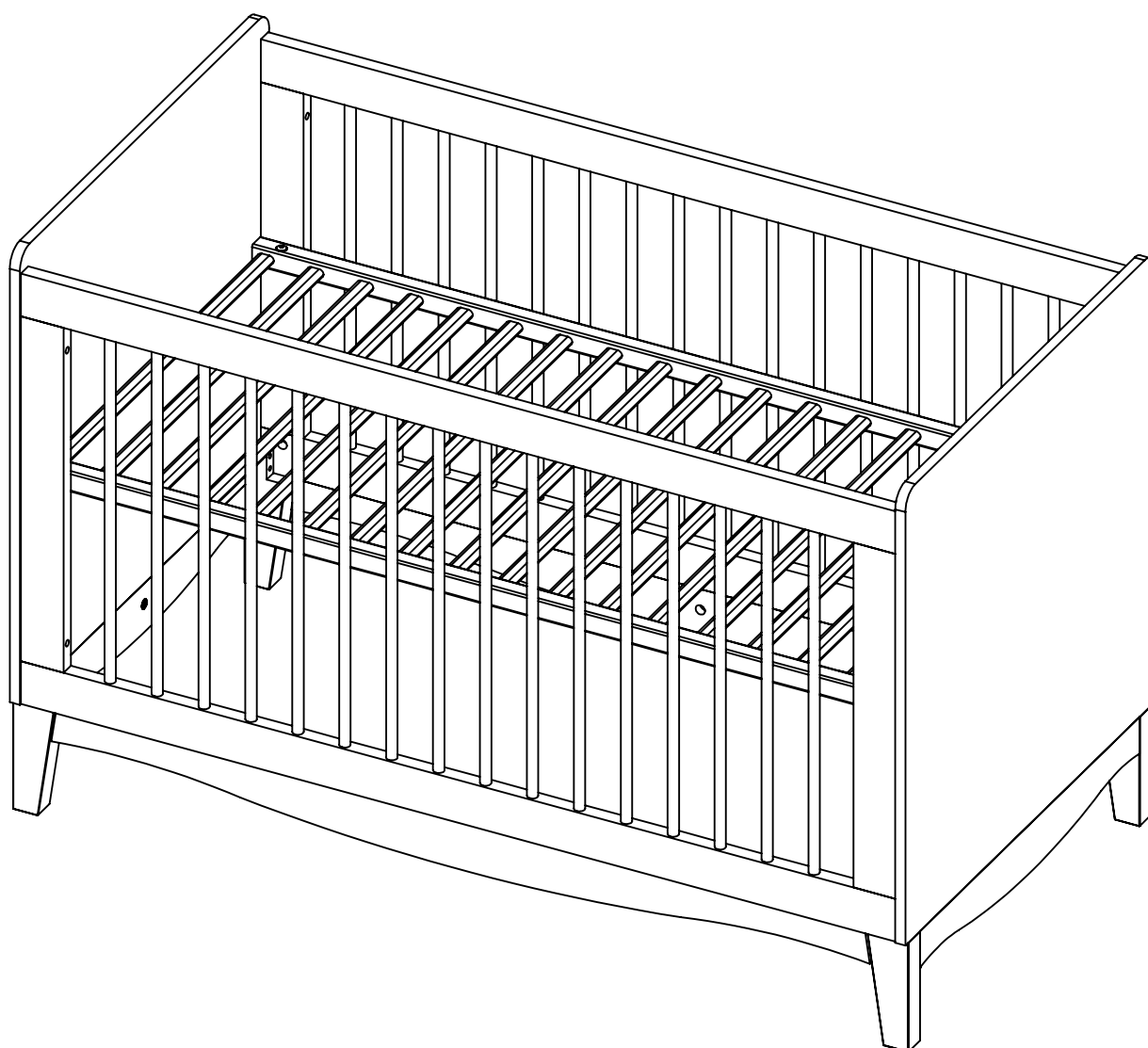
niña bien

TIMELESS & MODERN

CZECH REPUBLIC
702 00 OSTRAVA
SOUKENICKA 877/9
MORAVSKA OSTRAVA

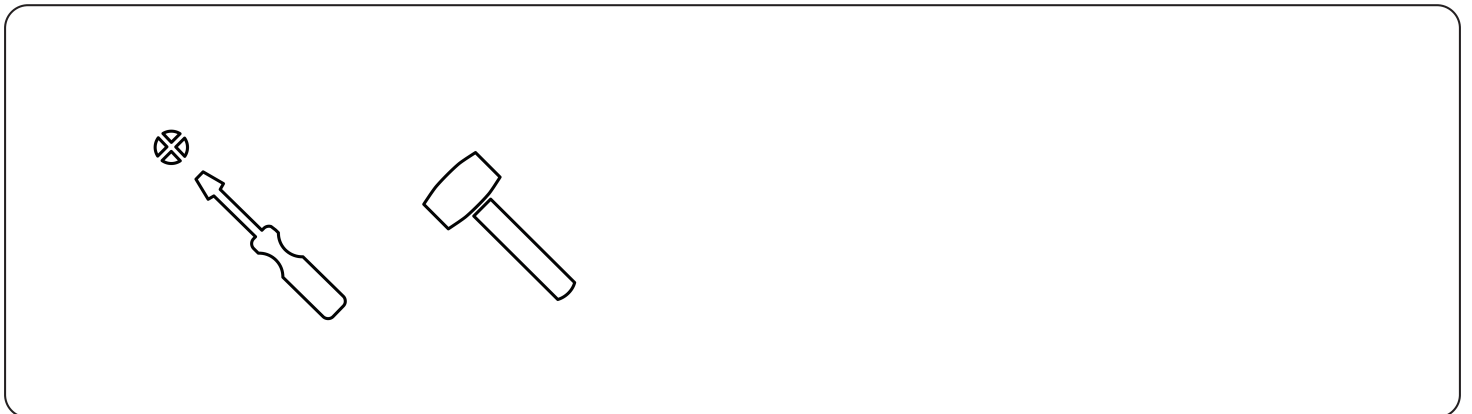
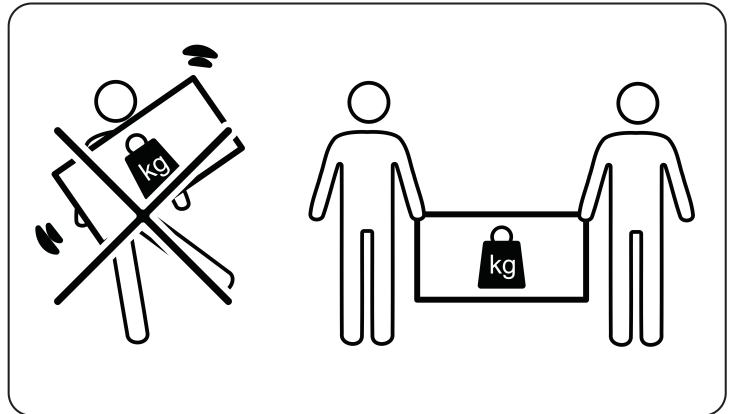
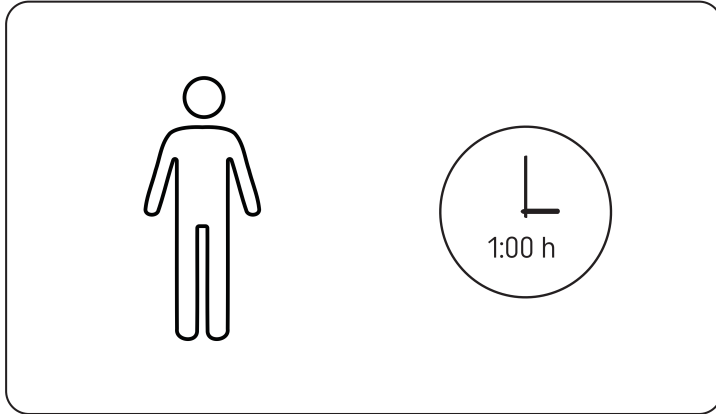
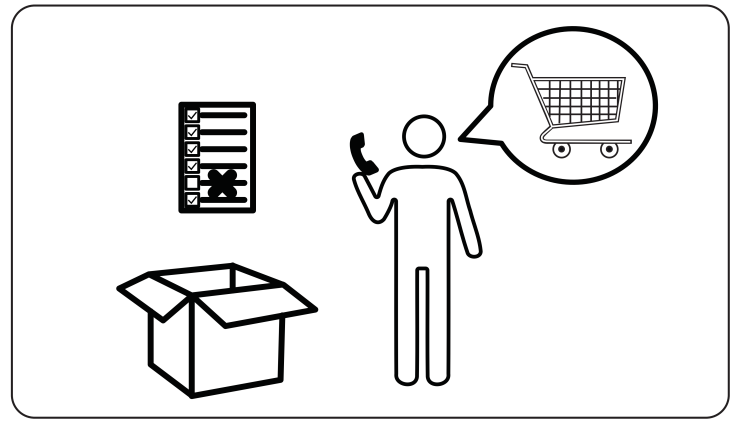
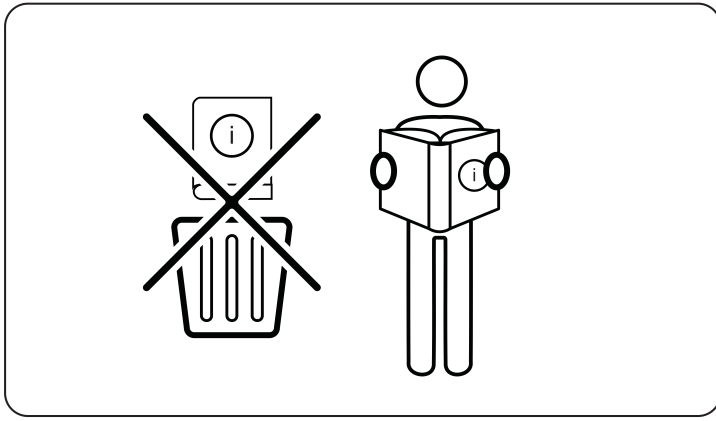
FURBEDLILBEI

FURBEDLILCAR



↑ ≤ 10cm / 3.9"

EN716-1:2017+AC:2019



FR | Pour des raisons de sécurité, une fois que le produit a été assemblé, NE PAS le démonter pour le transport ou le stockage.

EN | For safety, once the product has been assembled, DO NOT disassemble for transportation or storage.

NL | Voor de veiligheid, eenmaal het product is geassembleerd, NIET demonteren voor transport of opslag.

DE | Aus Sicherheitsgründen sollte das Produkt, sobald es zusammengebaut wurde, NICHT für den Transport oder die Lage rund zerlegt werden.

Failure to comply with the warnings contained in the assembly instructions may result in serious injury or death.

WARNING !

- Please be aware of the risk of open fire and other sources of strong heat, such as electric bar fires, gas fires, etc. in the near vicinity of the cot.
- Please don't use the child's bed if single parts are broken, torn, damaged or missing. Please only use spare parts which are approved by the manufacturer.
- Never leave anything in the cot which could provide a foothold for your child to climb out or could present a danger of suffocation or strangulation, e.g. strings, blinds/curtain cords etc. The child's bed should not be placed near such objects.
- Never use more than one mattress in the cot.
- Do not use water mattresses in cots.
- Children can become trapped between the bed and the wall. To avoid risk of serious injury the distance between the bed and the wall must always be less than 65 mm or more than 230 mm.

CAUTION !

- Make sure that the cot is completely assembled and all seal mechanisms are secure before putting your child in the bed.
- The lowest position of the cot-bottom is the safest one! The bottom has to be used in this position as soon as the child is old enough to sit up alone.
- Please ensure that no objects are left in the cot which would enable your child to stand on and which could lead to choking or strangulation.
- For cleaning use warm water only!
- Fasten all screws in a loose position first and tighten them afterwards! Check tight position of screws from time to time!
- To prevent injury from falls when the child is able to climb out of the cot, the cot must no longer be used for that child.
- Children's beds 70x140 cm (60x120 cm). Recommended mattress size 70 x 140 cm (60x120 cm). The length and width of the mattress may not exceed a gap of 30 mm.
- The thickness of the mattress must be chosen so that the internal depth (from the surface of the mattress to the upper edge of the bed frame) is at least 500 mm in the lowest position of the bed base and at least 200 mm at the highest position of the bed base. Maximum thickness of mattress 10 cm!
- In cots with removable bars - the bars may be removed from the cot side panel only when the child is supervised by adults, when the base is in the lowest position, and then the child can walk; always remove all removable bars (safe gap for children - over 23 cm).
- Wood is a natural product. Deviations in its structure and colour underline its genuineness and individuality. For this reason, glazed surfaces may reveal colour differences and different degrees of glossiness. It is equally natural that wood should be "active", i.e. it may, due to changing temperatures and varying degrees of humidity, contract or expand slightly.
- This item is not intended for rent.
- This product is not intended for use in commercial establishments, institutions, hospitals, etc.
- Due to the presence of small parts in the box, keep the furniture item out of reach of children, until fully assembled.
- To avoid the risk of suffocation, keep plastic packaging out of reach of children and babies.
- Conduct the assembly activity on a flat, leveled surface. In order to prevent part or floor damage, using lining pads is recommended.
- To be assembled by adults, in accordance with the relevant assembly instructions, using the appropriate tools (in case of power tools, set the appropriate torque to prevent damage).

Le non-respect des avertissements indiqués dans les consignes de montage risque d'entraîner graves ou le décès.

AVERTISSEMENT !

- Attention au danger de placer le lit à proximité de flammes nues et d'autres sources de forte chaleur, comme les appareils de chauffage électrique, les appareils de chauffage à gaz, etc..
- Ne pas utiliser le lit si certains éléments sont cassés, endommagés ou manquants, et n'utiliser que des pièces détachées approuvées par le fabricant.
- Ne rien laisser dans le lit et ne pas le placer à côté d'un produit qui pourrait fournir une prise pour les pieds de l'enfant ou présenter un danger d'étouffement ou d'étranglement, par exemple des ficelles, des cordons de rideaux. »
- Ne pas utiliser plus d'un matelas dans le lit.
- N'utilisez pas de matelas à eau dans les lits bébé.
- Les enfants risquent de se trouver coincés entre le lit et le mur. Pour éviter tout risque de blessure grave, la distance entre le lit et le mur doit toujours être inférieure à 65 mm ou supérieure à 230 mm.

ATTENTION !

- Vérifiez que le lit pour enfant a été entièrement monté et que l'ensemble des mécanismes de fermeture sont enclenchés avant decoucher votre enfant dans le lit.
- La position la plus basse est la plus sûre et la base doit toujours être utilisée dans cette position dès que le bébé est assez grand pour s'asseoir.
- Veiller à ce qu'il n'y ait aucun objet sur le lit que l'enfant pourrait utiliser pour monter ou qui pourraient entraîner un risque d'étouffement ou d'étranglement.
- Serrez d'abord légèrement toutes les vis, puis serrez-les à fond ! Tous les dispositifs d'assemblage doivent toujours être convenablement serrés et régulièrement vérifiés, et resserrés si nécessaire.
- Utiliser uniquement de l'eau chaude pour le nettoyage !
- Pour éviter les blessures dues aux chutes, lorsque l'enfant est capable de sortir du lit, le lit ne doit plus être utilisé pour cet enfant.
- Lits pour enfants 70x140 cm (60x120 cm). Taille de matelas recommandée 70x140 cm (120x60 cm). Les longueurs et largeurs du matelas peuvent permettre un interstice de maximum 30mm.
- L'épaisseur du matelas doit être choisie de sorte que la hauteur intérieure (de la surface du matelas au bord supérieur du cadre du lit) soit d'au moins 500mm dans la position la plus basse du sommier et d'au moins 200mm dans la position la plus haute du sommier. Epaisseur de matelas maximum 10 cm !
- Les enfants risquent de se trouver coincés entre le lit et le mur. Pour éviter tout risque de blessure grave, la distance entre le lit et le mur doit toujours être inférieure à 65mm ou supérieure à 230mm.
- Le bois est un élément naturel. Les irrégularités de sa structure et de sa couleur en font toute l'authenticité et tout le caractère. Dans le cas de surfaces lasurées, des différences au niveau de la couleur et de l'intensité de brillance peuvent par conséquent survenir. De la même manière, il est tout à fait normal que le bois « travaille » : il peut ainsi se rétracter ou au contraire se dilater légèrement sous l'effet des changements de température et de niveau d'humidité de l'air.
- Cet article n'est pas destiné à la location.
- Ce produit n'est pas destiné à être utilisé pour des fins commerciales, dans des institutions ou des hôpitaux.
- En raison de petits éléments présents dans le carton, jusqu'au montage complet le meuble doit être conservé hors de la portée des enfants.
- Conserver les emballages en plastique hors de la portée des bébés et enfants pour éviter tout risque d'étouffement.
- Réaliser le montage sur un plan droit. Pour ne pas endommager les éléments ou le plan de travail, il est conseillé d'utiliser des cales (p.ex. certains éléments de l'emballage).
- Le meuble peut être monté uniquement par des adultes, en respectant les consignes de montage et à l'aide d'outils nécessaires (en cas d'outils électriques il faut régler le couple nécessaire d'embrayage rendant impossible de tourner le filet).
- To be assembled by adults, in accordance with the relevant assembly instructions, using the appropriate tools (in case of power tools, set the appropriate torque to prevent damage).

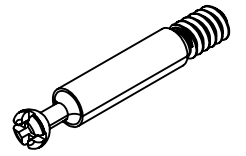
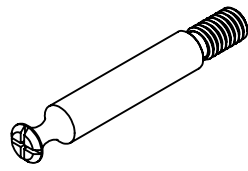
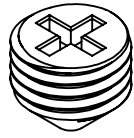
Wenn Sie die Warnhinweise dieser Montage- und Gebrauchsanleitung nicht beachten, besteht Lebens- oder Verletzungsgefahr.

WARNUNG !

- SDarauf achten, dass das Babybett nicht in der Nähe von offenem Feuer und anderen Hitzequellen wie elektrischen Heizöfen, Gasherden usw. aufgestellt wird.
- Benutzen Sie das Kinderbett nicht mehr, wenn einzelne Teile gebrochen, zerrissen oder beschädigt sind oder fehlen. Verwenden Sie nur vom Hersteller zugelassene Ersatzteile.
- Gegenstände, die als Fuß halt dienen könnten oder die eine Gefahr für das Erstickten oder das Strangulieren darstellen, z. B. Schnüre, Vorhang-/Gardinenkordel, usw., dürfen nicht im Kinderbett gelassen werden. Das Kinderbett darf nicht in der Nähe solcher Gegenstände aufgestellt werden.
- Benutzen Sie niemals mehr als eine Matratze im Kinderbett.
- Keine Wasser gefüllten Matratzen in Kinderbetten verwenden
- Kinder könnten zwischen Bett und Wand steckenbleiben. Zur Vermeidung von Verletzungen muss der Abstand zwischen Bett und Wand immer weniger als 65 mm oder mehr als 230 mm betragen.

ACHTUNG !

- Vergewissern Sie sich, dass das Kinderbett vollständig zusammengebaut ist und alle Verschleißmechanismen greifen, bevor Sie Ihr Kind in das Bett geben.
- Die niedrigste Bettbodenstellung ist die sicherste. Sie ist zu verwenden, sobald das Kind alt genug ist, um sich aufzusetzen.
- Bitte achten Sie darauf, dass keine Gegenstände im Bett liegen, die das Kind zum Hochsteigen benutzen kann oder die eine Gefahr des Erstickens oder der Strangulation herbeiführen können.
- Zur Reinigung nur warmes Wasser verwenden !
- Alle Schrauben erst lose, dann fest andrehen ! Von Zeit zu Zeit alle Schraubverbindungen auf Festsitz prüfen!
- Bei älteren Kindern besteht die Gefahr des Überkletterns. Das Kinderbett nicht mehr verwenden, wenn das Kind in der Lage ist, aus dem Bett heraus zu klettern.
- Kinderbetten 70x140 cm (60x120 cm). Empfohlene Matratzengröße 70 x 140 cm (60x120 cm). Die - Länge und Breite der Matratze darf höchstens einen Zwischenraum von 30 mm zulassen.
- Die Dicke der Matratze muss so gewählt werden, dass die innerhöhe (von der Matratzenoberfläche bis zur Oberkante des Bettrahmens) in niedrigster Stellung des Bettbodens mindestens 500 mm und in höchster Stellung des Bettbodens mindestens 200 mm beträgt. Maximale Matratzensicke 10 cm!
- Bei Kinderbetten mit herausnehmbaren Sprossen dürfen diese nur aus der Seite des Betts entfernt werden, wenn das Kind unter der Aufsicht von Erwachsenen ist, sich der Boden des Betts in der unteren Position befindet und das Kind Selbständige laufen kann. Entfernen Sie immer sämtliche herausnehmbaren Sprossen (Die sichere Gitterweite für Kinder beträgt mindestens 23 cm)
- Holz ist ein Naturprodukt, Abweichungen in Struktur und Farbe unterstreichen dessen Echtheit und Individualität. Bei lasierten Oberflächen können deshalb Farbdifferenzen und unterschiedliche Glanzgrade auftreten. Ebenso natürlich ist es, dass Holz „arbeitet“, d.h. durch wechselnde Temperaturen und Veränderungen der Luftfeuchtigkeit sich leicht zusammenziehen oder ausdehnen kann.
- Dieses Produkt ist nicht zur Vermietung bestimmt.
- Dieses Produkt ist nicht für gewerbliche Verwendung vorgesehen (z.B: in Institutionen, Krankenhäusern usw.).
- Die Umverpackung enthält Kleinteile. Bewahren Sie den Karton bis zum Aufbau des Möbelstücks für Kinder unzugänglich auf.
- Um Erstickungsgefahr zu vermeiden, sind Verpackungsfolien an einem für Kinder and Säuglinge unzugänglichen Ort aufzubewahren.
- Das Möbelstück ist auf ebenem Boden zusammenzubauen. Um Beschädigungen der Elemente oder des Bodens zu vermeiden, empfehlen wir die Verwendung von Unterlagen.
- Das Möbelstück darf nur von Erwachsenen montiert werden. Halten Sie die Montageanleitung ein und benutzen Sie passendes Werkzeug (Bei Verwendung von Elektrowerkzeug ist entsprechendes Drehmoment der Kupplung einzustellen, damit keine Gewinde überdreht werden).



A x 8

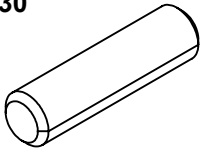
B x 6

C x 6

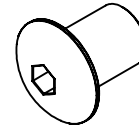
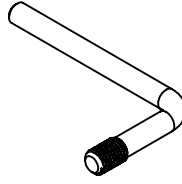
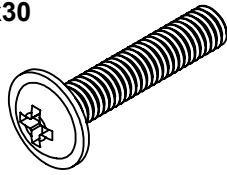
D x 12

E x 12

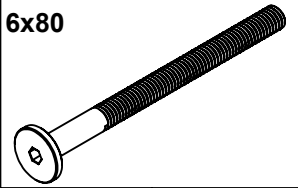
8x30



6x30



6x80



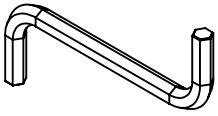
F x 6

G x 8

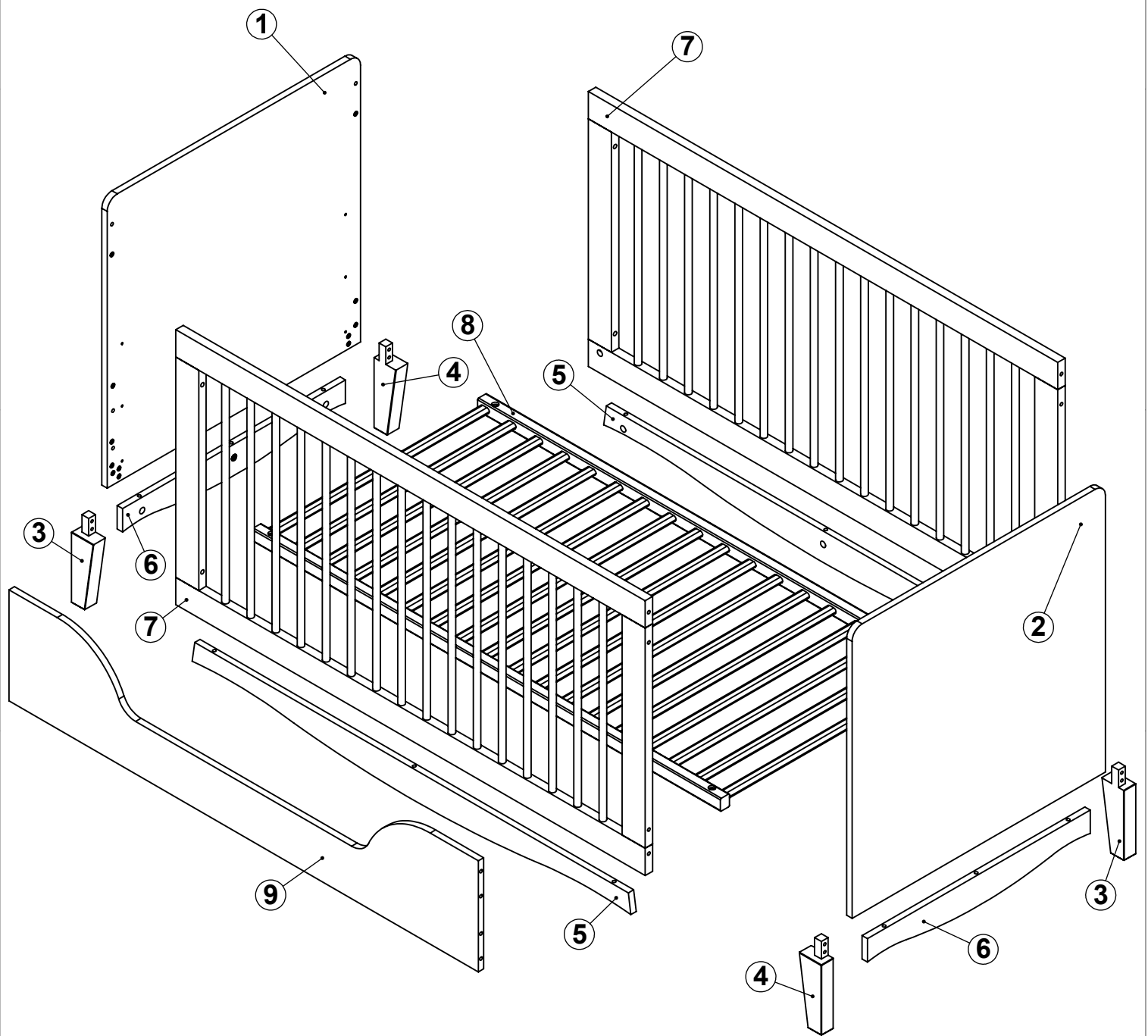
H x 4

I x 4

J x 8

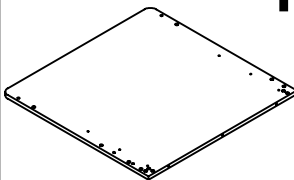
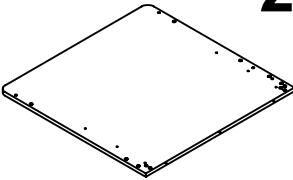

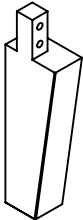
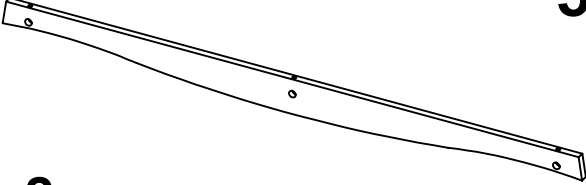
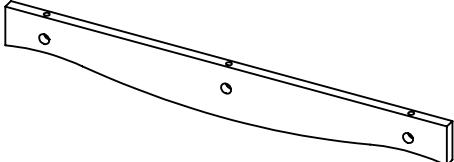
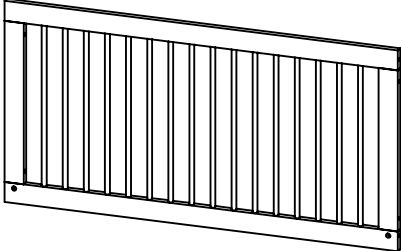
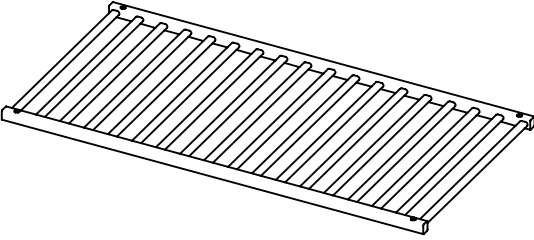


IMBUS

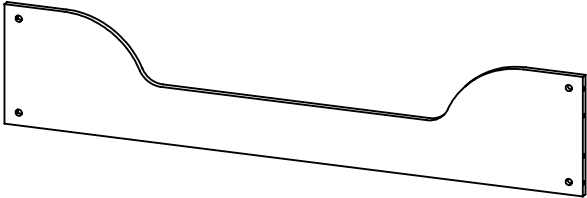


| | |
|------------|--|
| CARTON 1/2 | 3(x2) / 4(x2) / 5(x2) / 6(x2) / 7(x2) / 8 / 9 + ACCESSORIES |
| CARTON 2/2 | 1 / 2 |

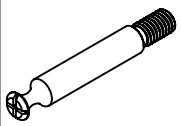
COMPONENTS / BODY

| | | | | |
|--|---|---|---|--|
|  <p>1</p> |  <p>2</p> |  <p>3</p> |  <p>4</p> | |
| <p>x2</p> | <p>x2</p> | <p>x2</p> | <p>x2</p> | |
| <p>740 x 750</p> | <p>740 x 750</p> | <p>225 x 66</p> | <p>225 x 66</p> | |
|  <p>x2</p> |  <p>x2</p> | | | |
| <p>1307 x 60</p> | <p>660 x 60</p> | | | |
|  <p>x2</p> |  <p>x2</p> | | | |
| <p>1390 x 705</p> | <p>1389 x 694</p> | | | |

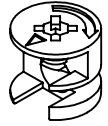
COMPONENTS / REBUILDING

| |
|--|
|  <p>9</p> |
| <p>1390 x 285</p> |

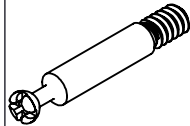
STEP - 01



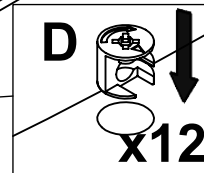
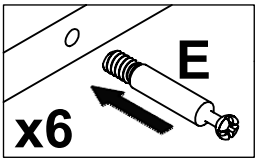
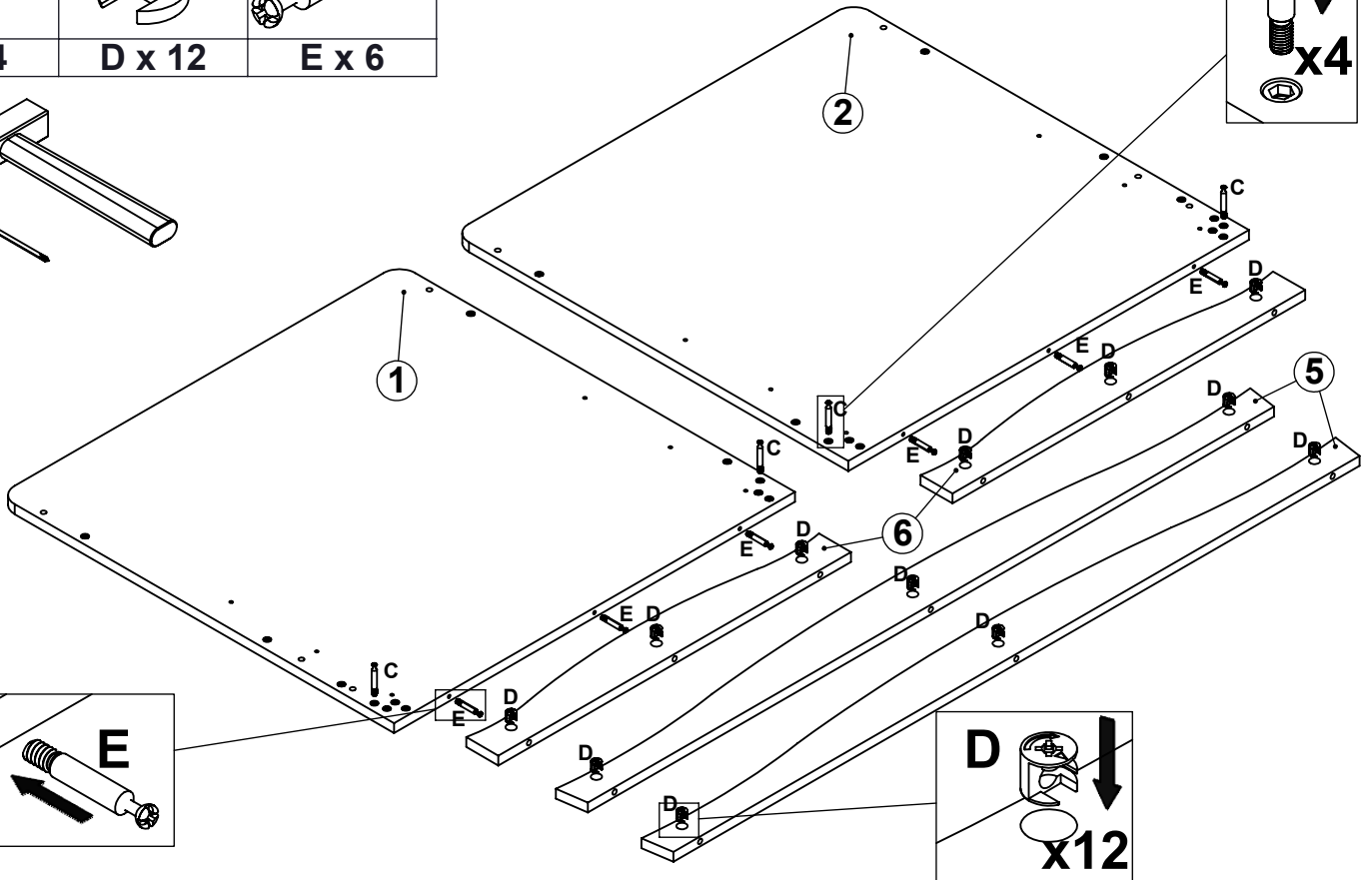
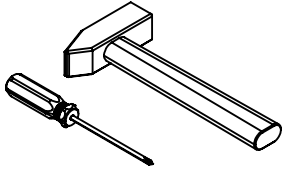
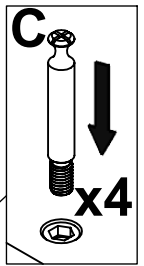
C x 4



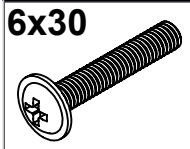
D x 12



E x 6

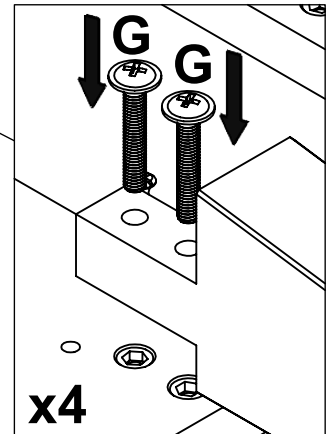
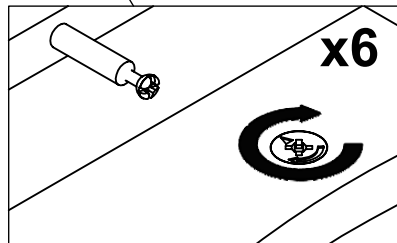
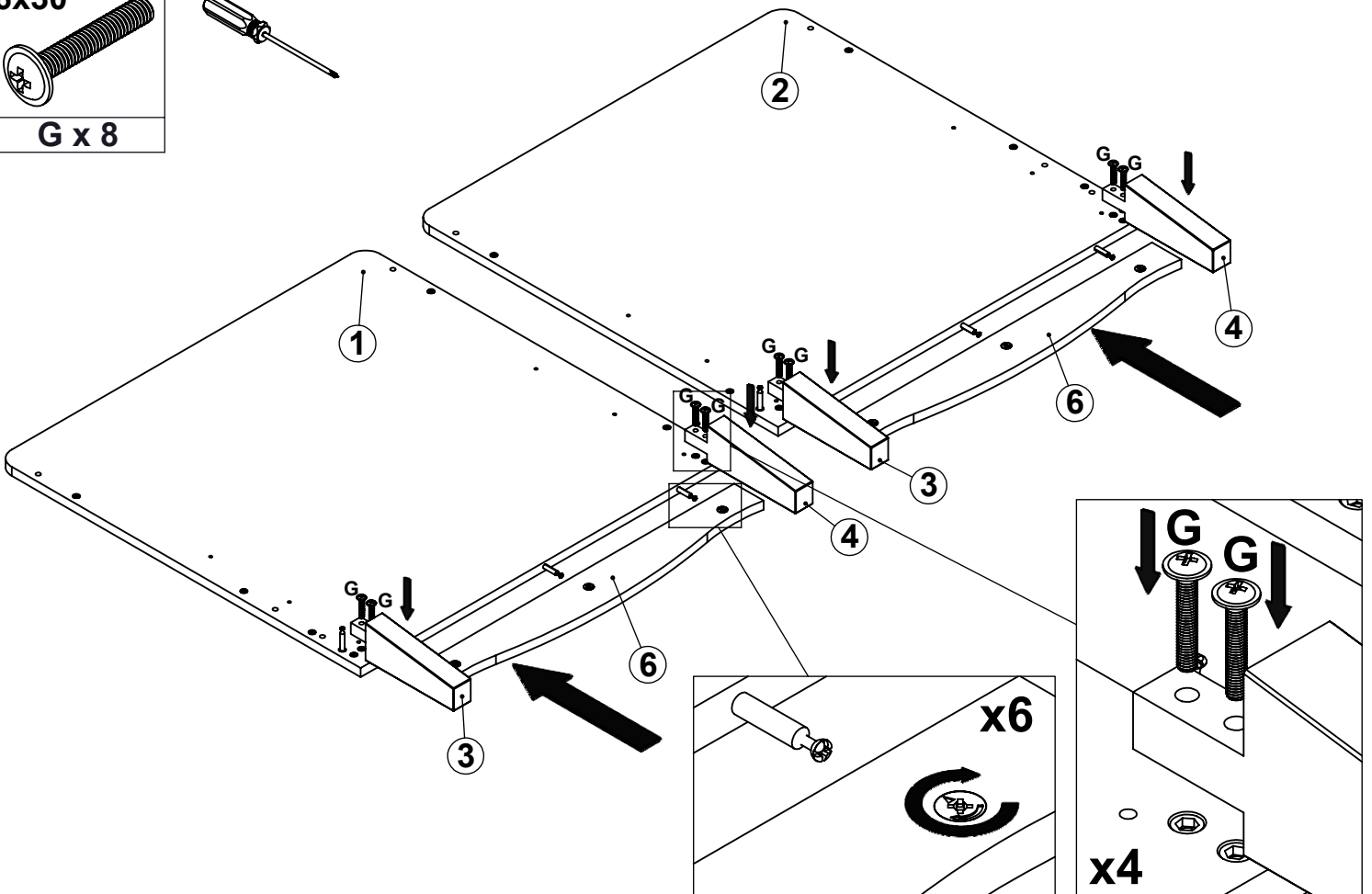
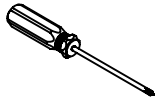


STEP - 02



6x30

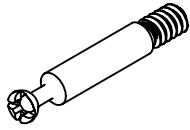
G x 8



STEP - 03

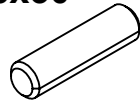


Ax4

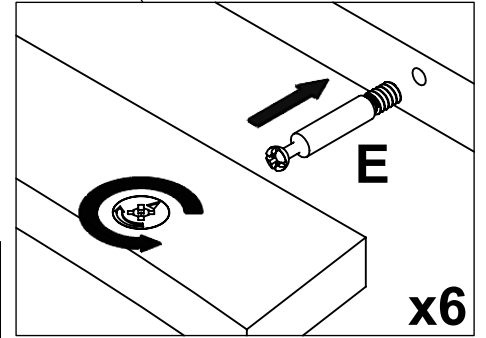
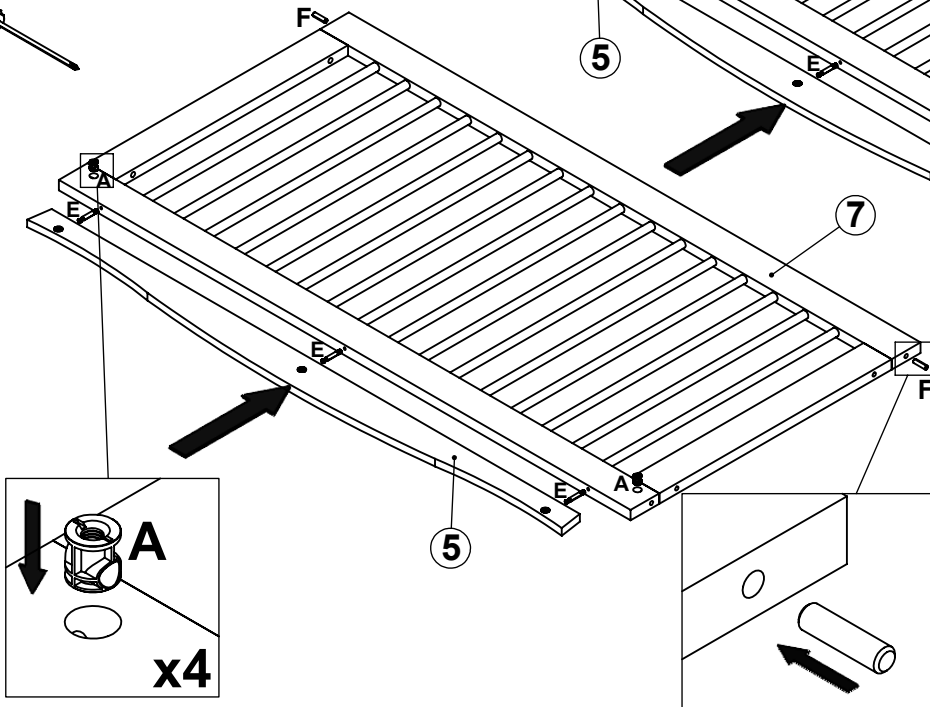
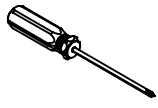


Ex6

8x30



Fx4



x6

STEP - 04

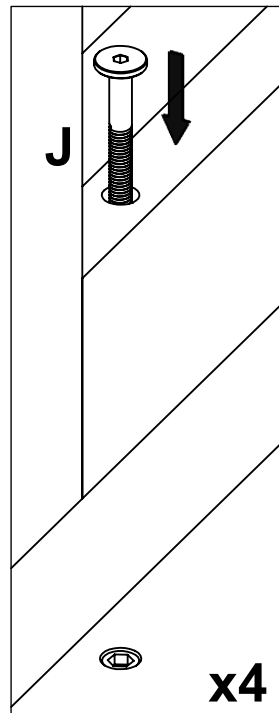


Bx2

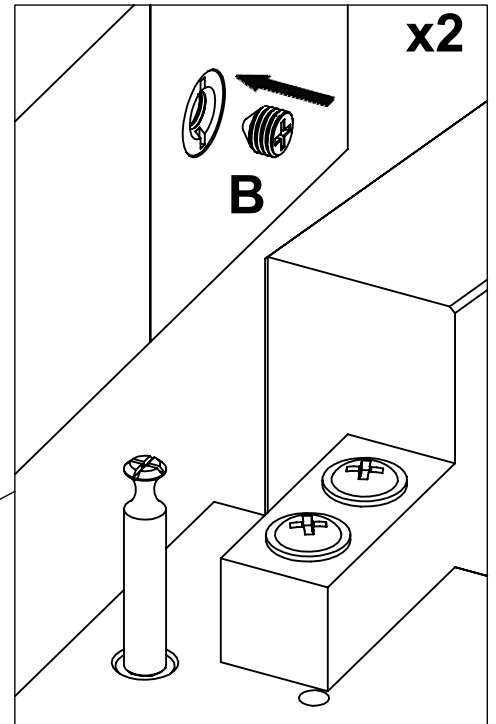
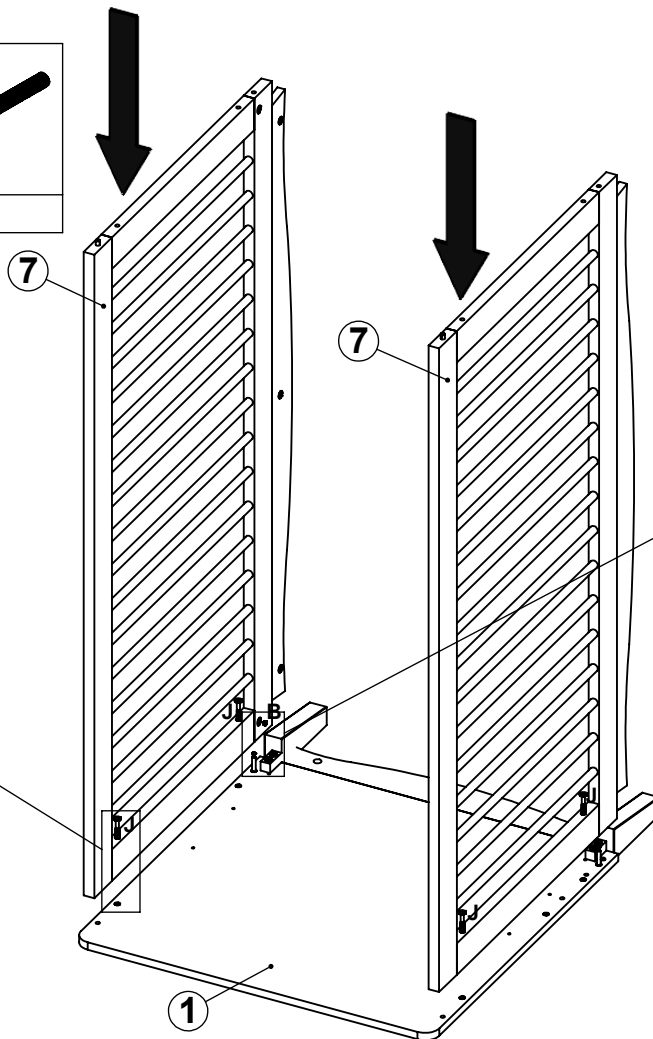
6x80



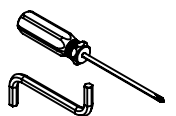
Jx4



x4



x2



STEP - 05

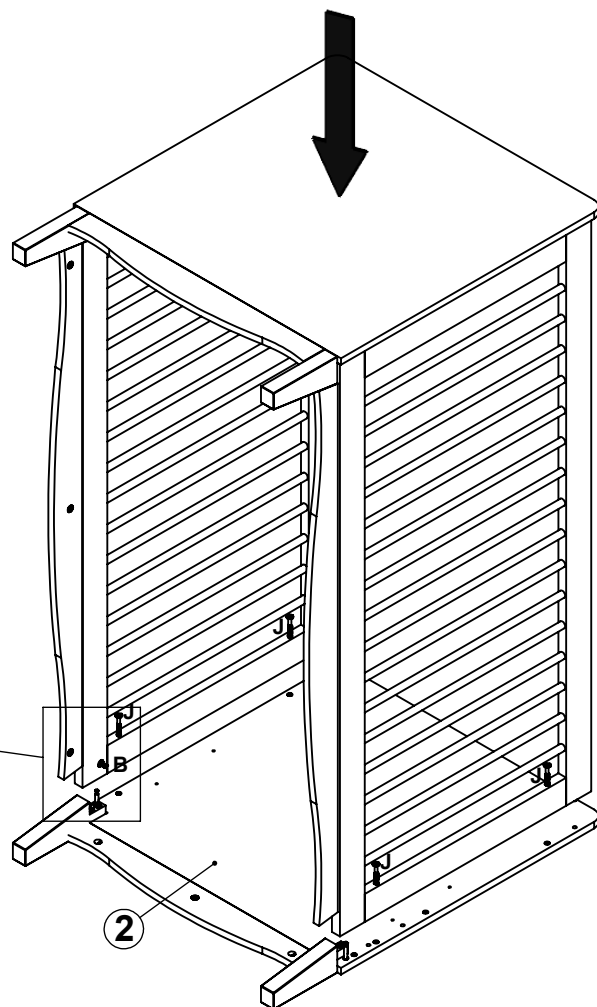
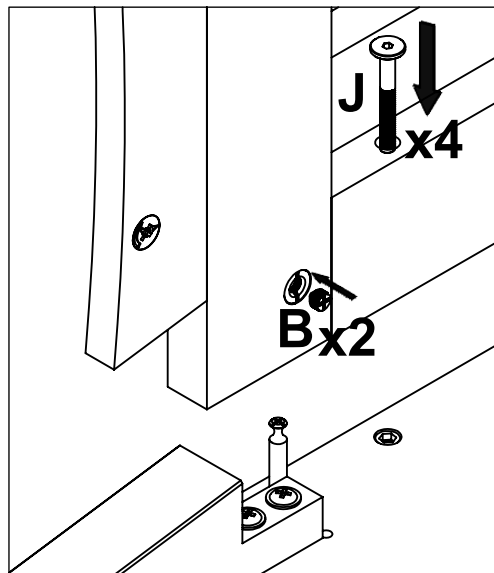
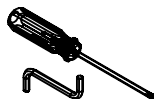


B x 2

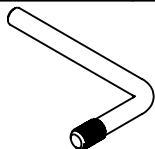
6x80



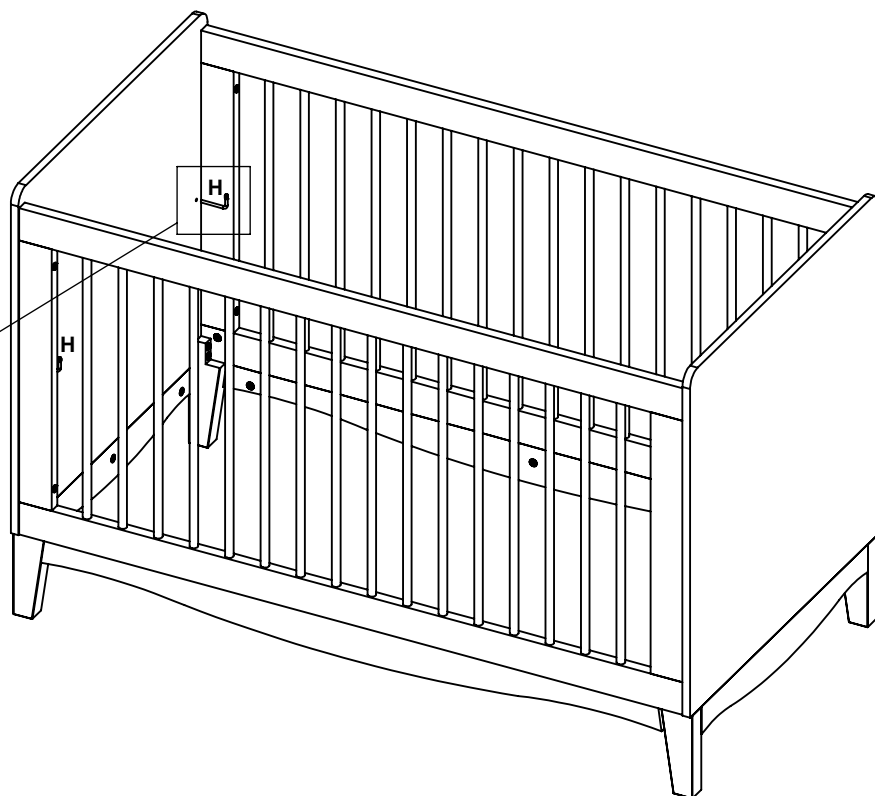
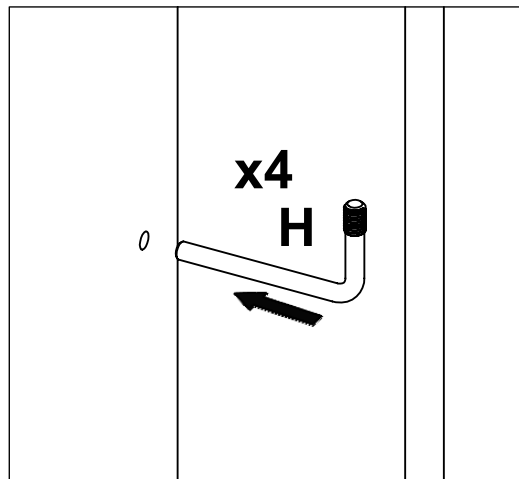
J x 4



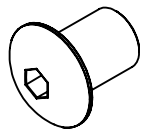
STEP - 06



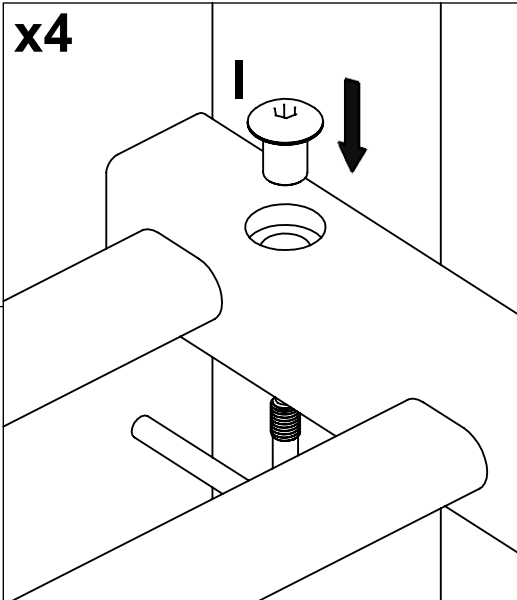
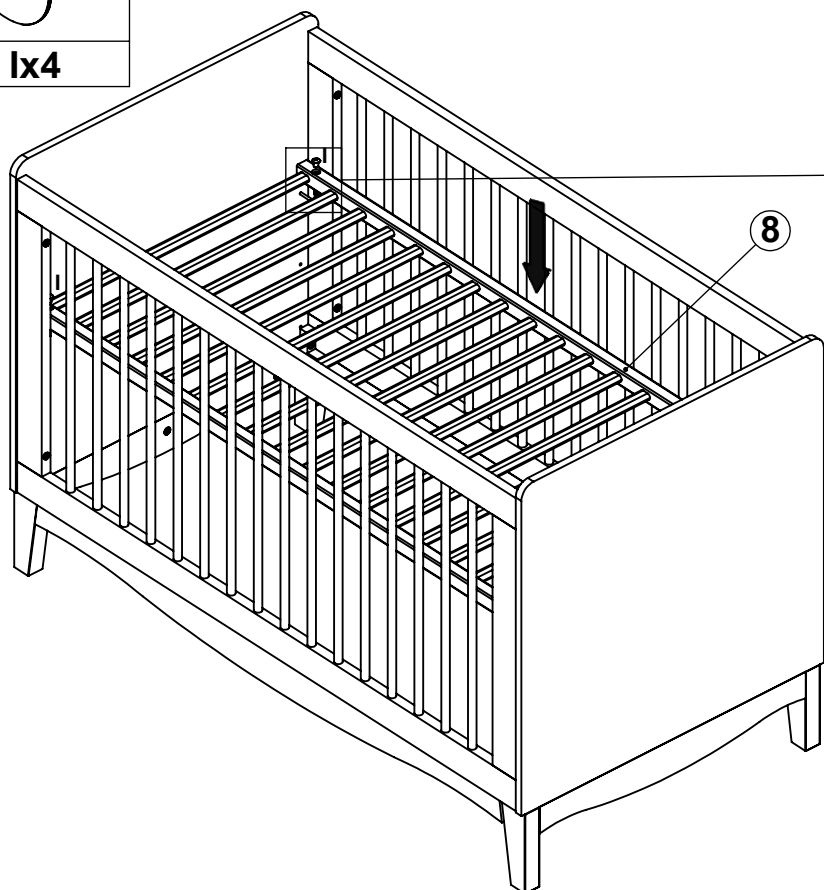
H x 4



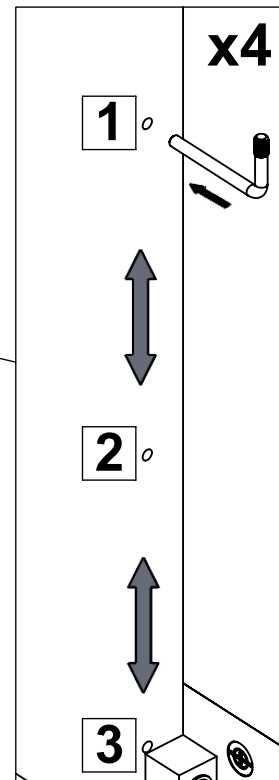
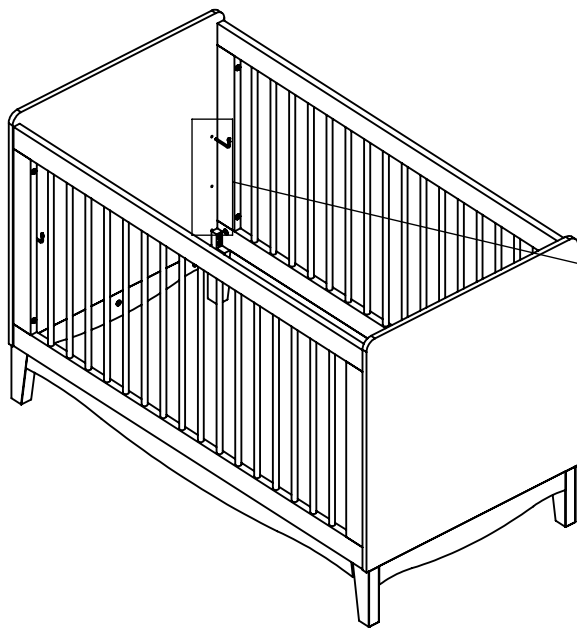
STEP - 07



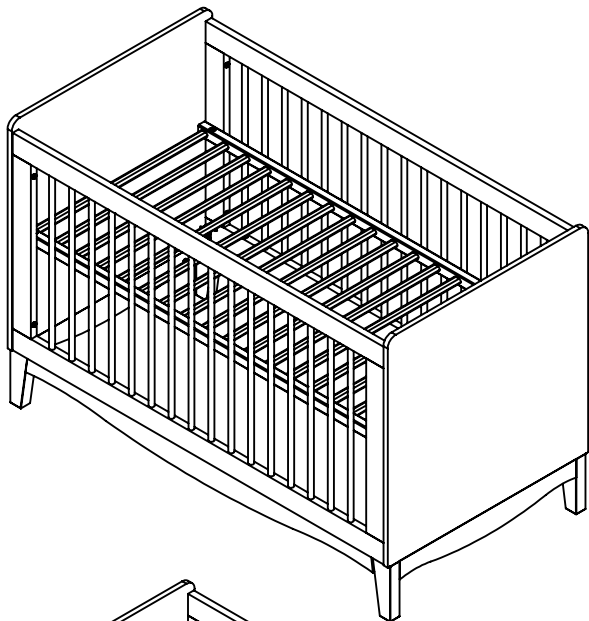
1x4



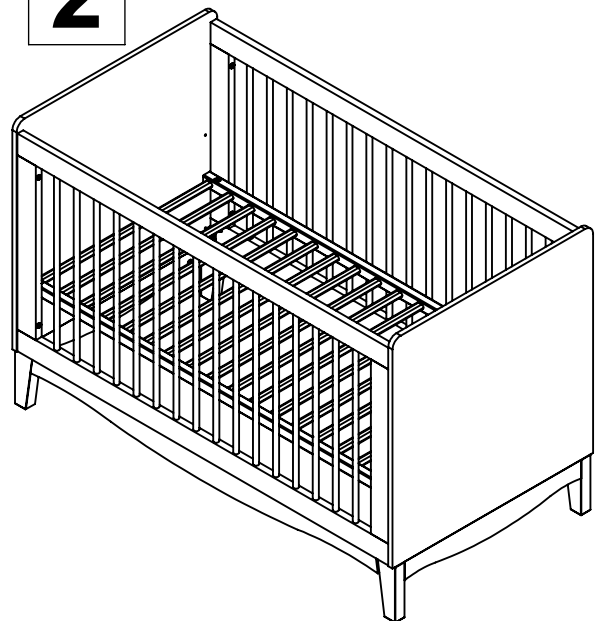
BED HEIGHT VERSIONS



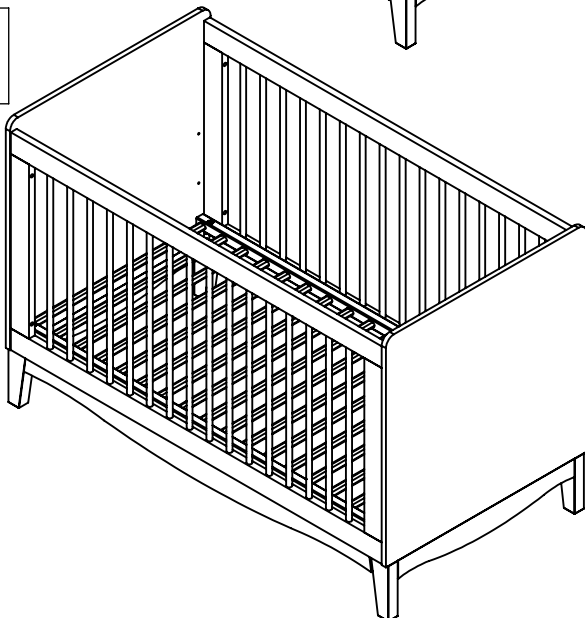
1



2

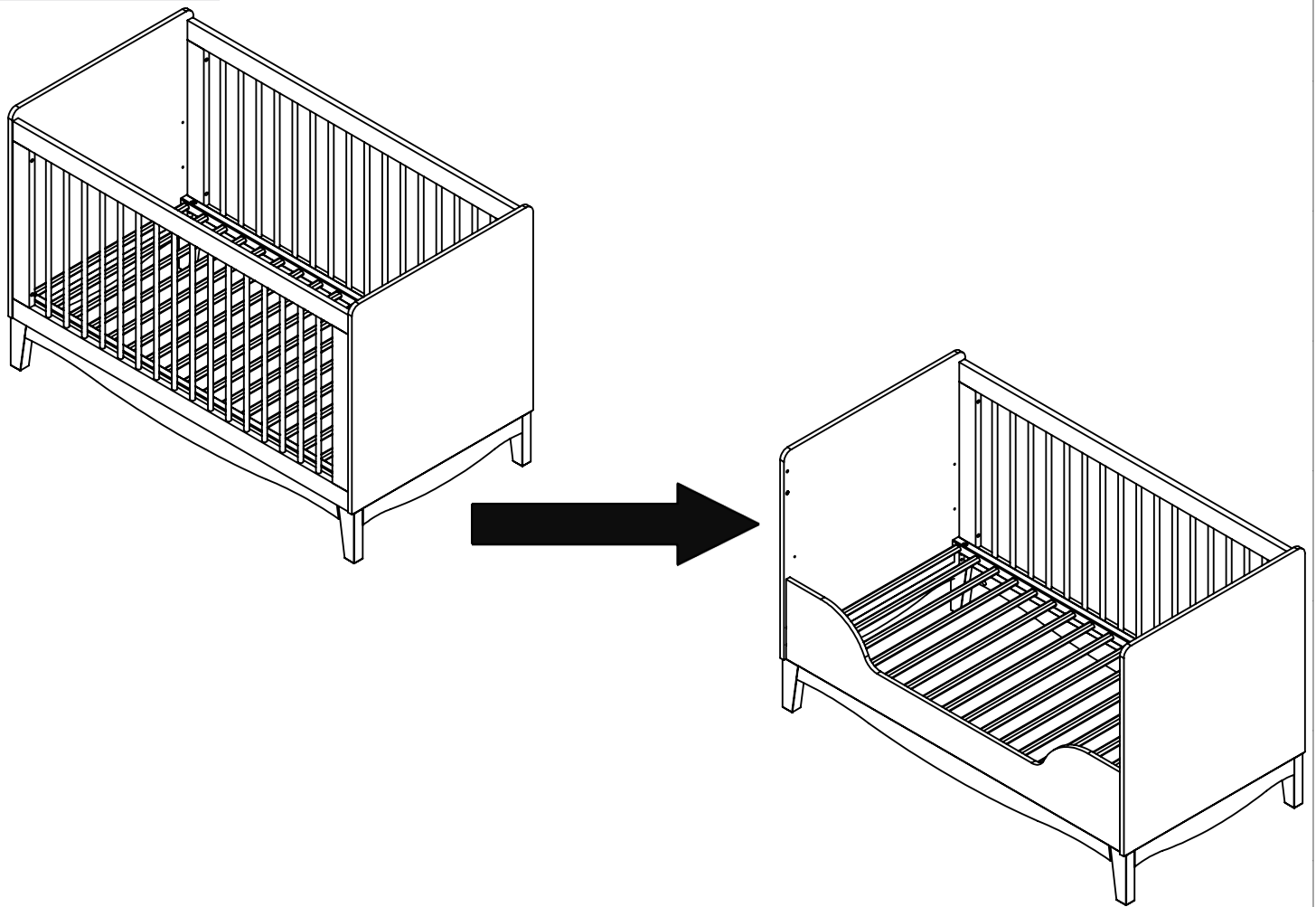


3

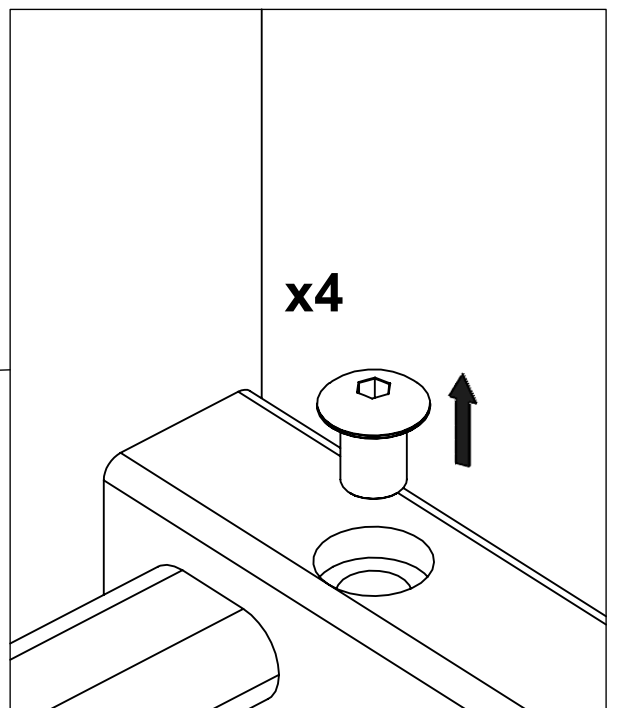
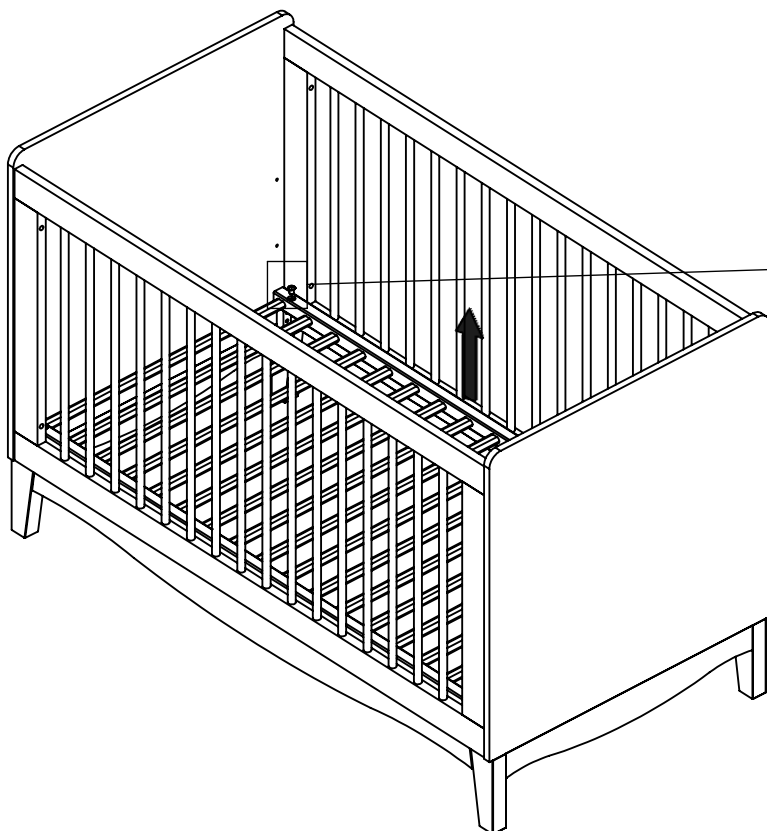


DISMANTLING BEFORE REBUILDING

STEP - 8

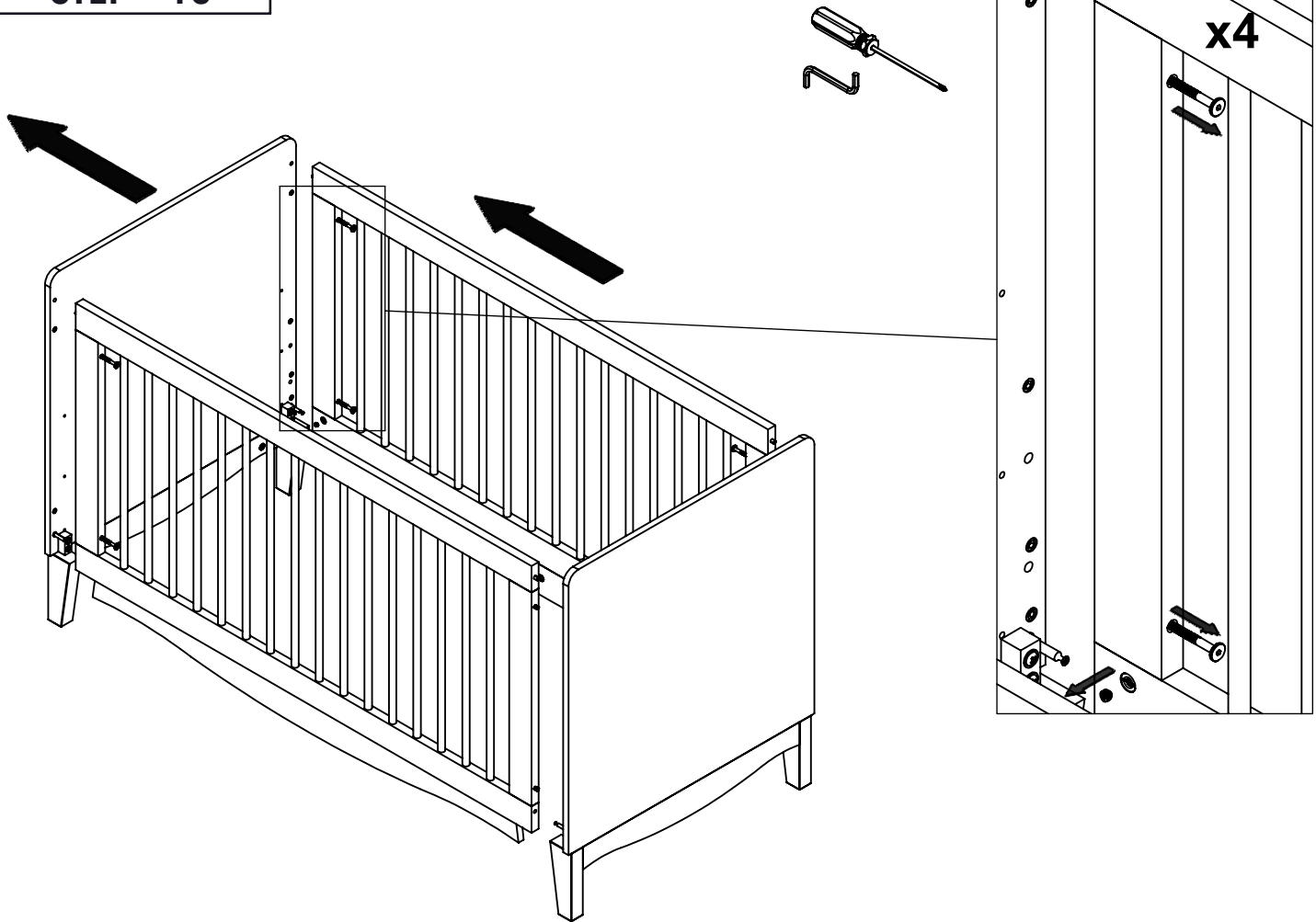


STEP - 9



DISMANTLING BEFORE REBUILDING

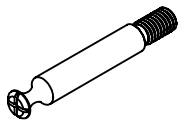
STEP - 10



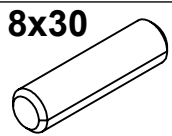
STEP - 11



Ax4

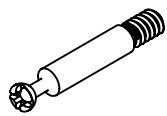
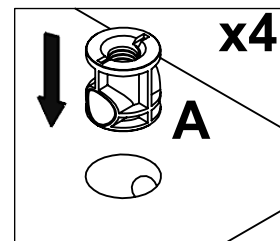
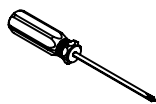


Cx4

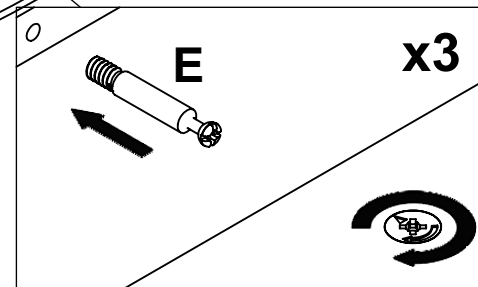
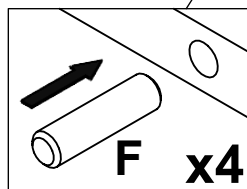
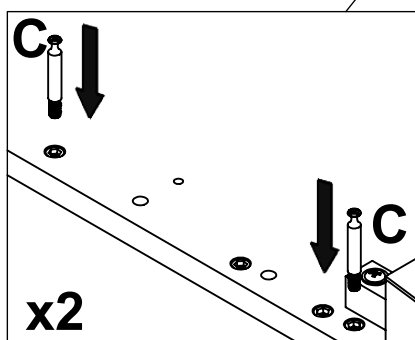
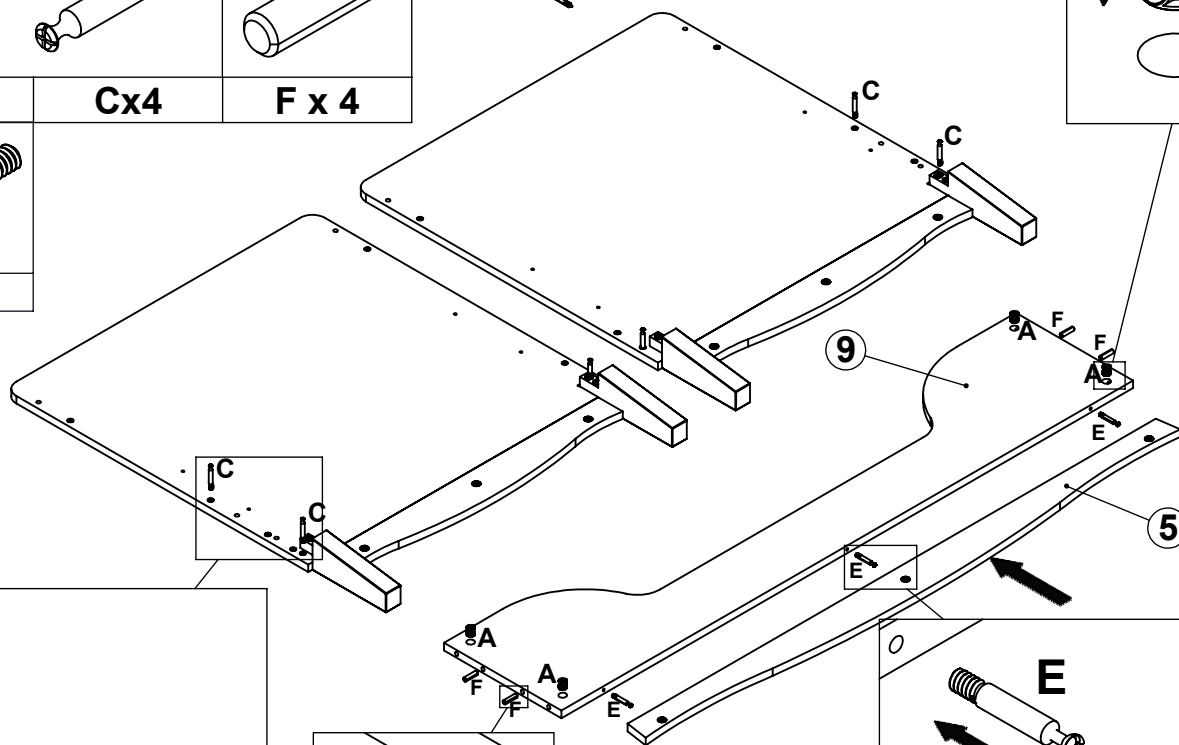


8x30

F x 4



Ex3



STEP - 12

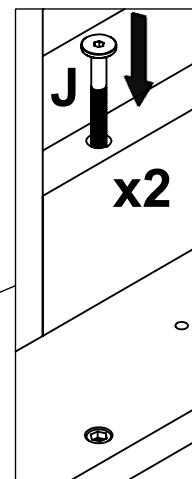
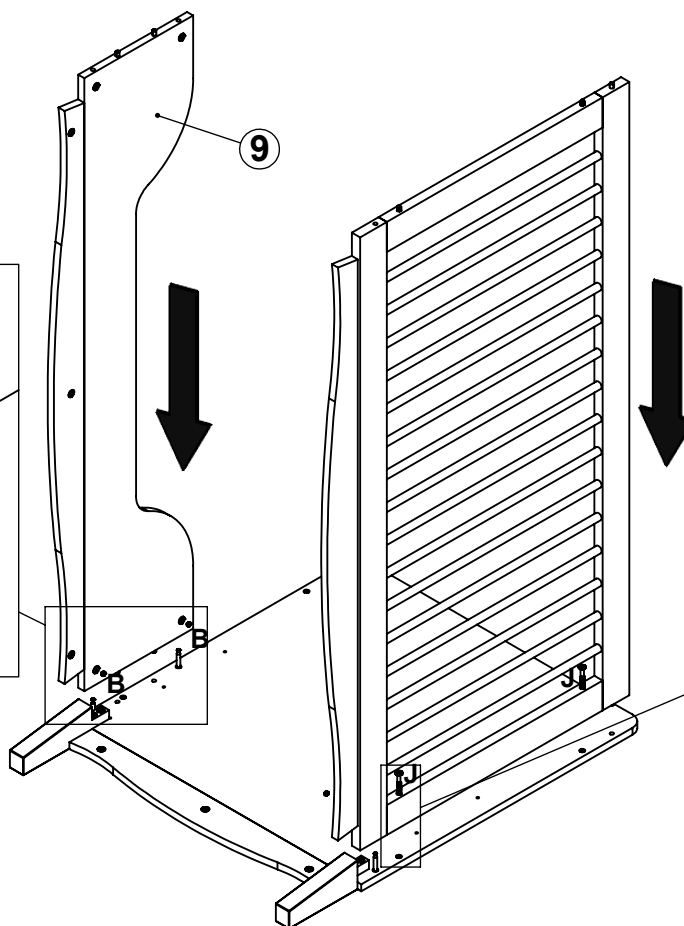
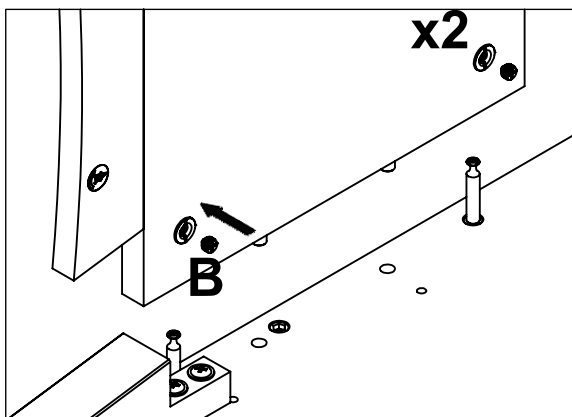


Bx2

6x80



Jx2



STEP - 13

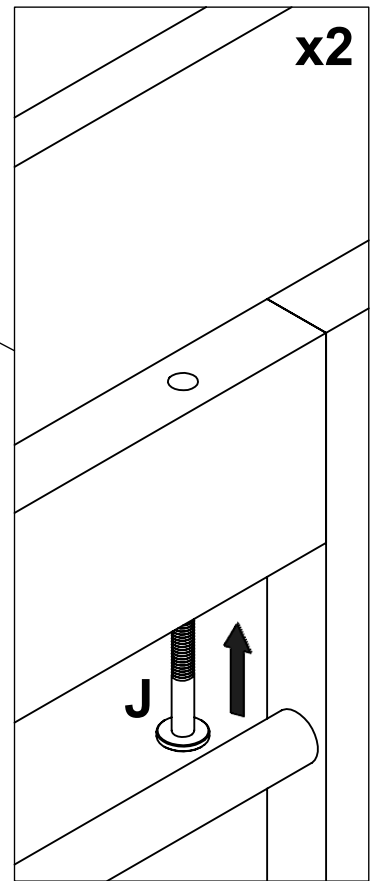
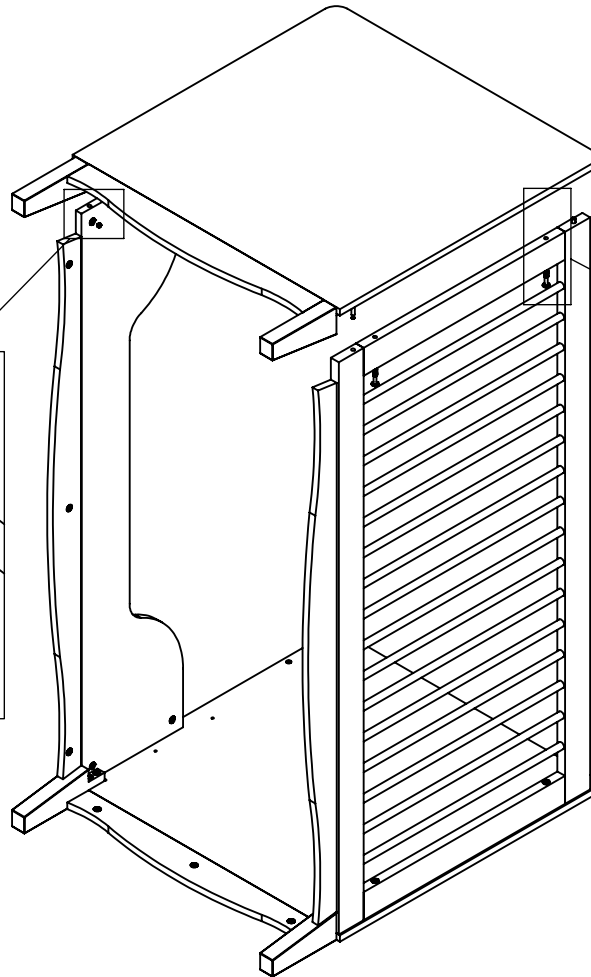
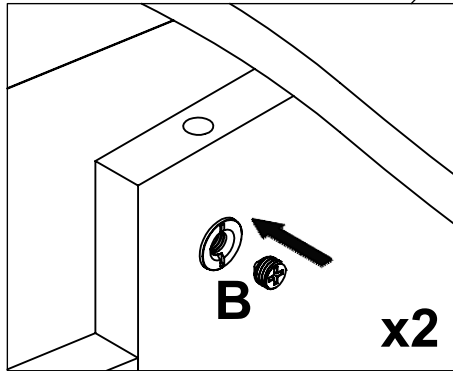
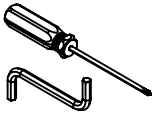


6x80

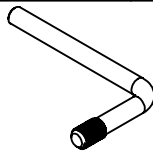


Bx2

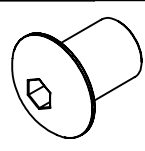
Jx2



STEP - 14



Hx4



Ix4

