

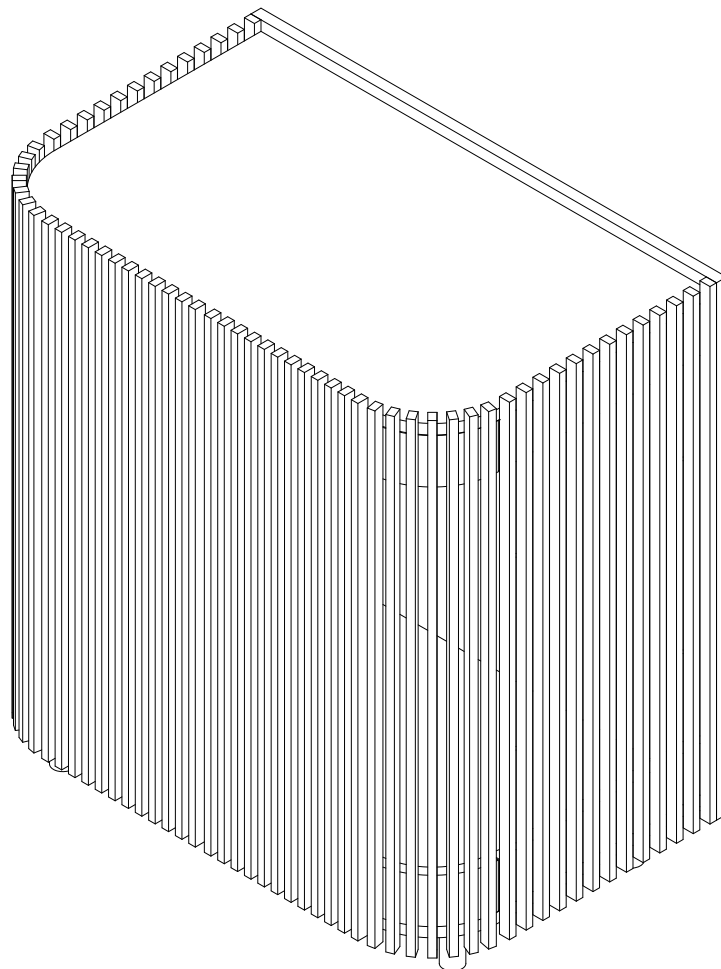
Nina bien s.r.o.
Soukenická St. 877/9
Moravská Ostrava
702 00 Ostrava
Czech Republic
contact@ninabien.com

niña bien

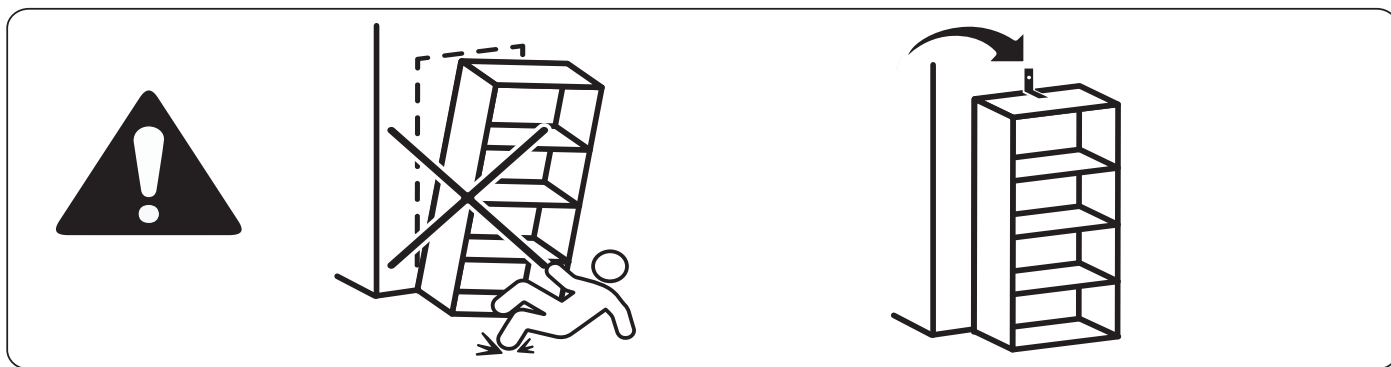
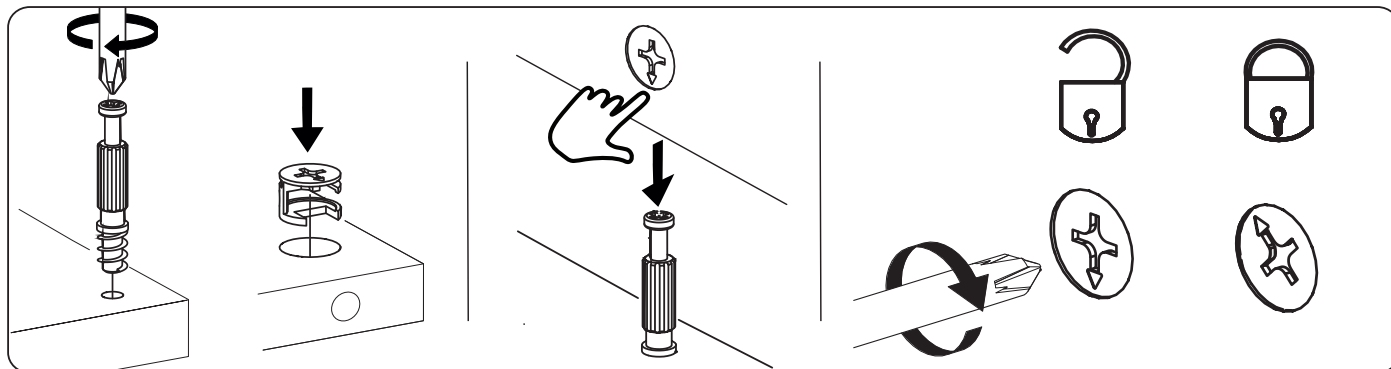
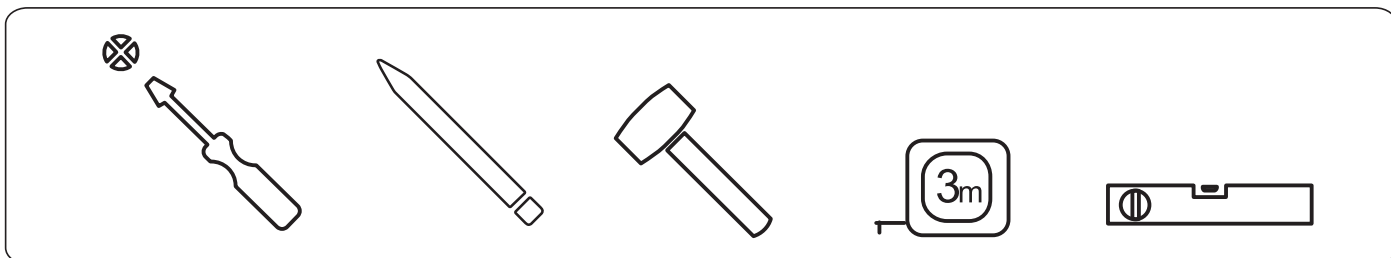
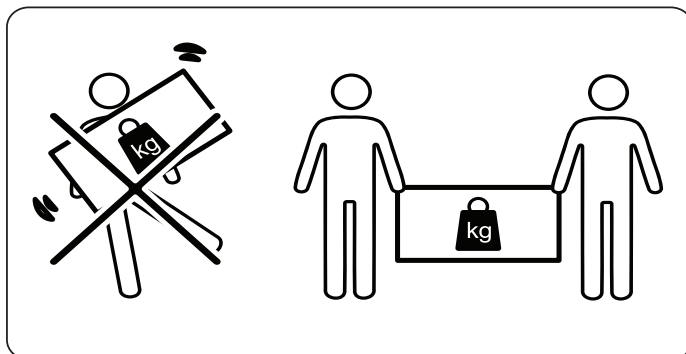
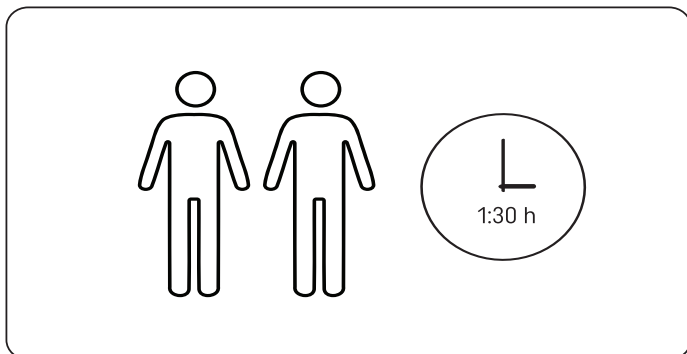
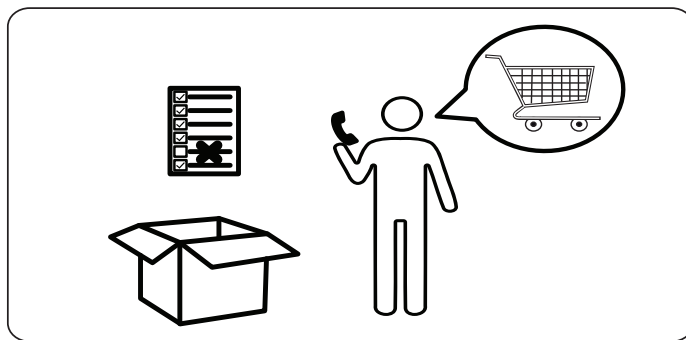
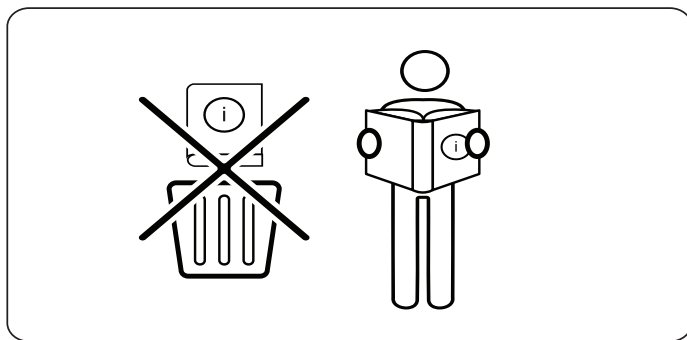
TIMELESS & MODERN

FURCOMTOKCAR

TOKYO



EN 14749+A1 2022



FR: Pour des raisons de sécurité, une fois que le produit a été assemblé, NE PAS le démonter pour le transport ou le stockage.

EN: For safety, once the product has been assembled, DO NOT disassemble for transportation or storage.

DE: Aus Sicherheitsgründen sollte das Produkt, sobald es zusammengebaut wurde, NICHT für den Transport oder die Lagerung zerlegt werden.



IMPORTANT. À CONSERVER POUR DE FUTURS BESOINS DE RÉFÉRENCE. À LIRE ATTENTIVEMENT

FR

Le non-respect des avertissements indiqués dans les consignes de montage risque d'entraîner graves ou le décès.

AVERTISSEMENT :

- Attention au danger de placer le produit à proximité de flammes nues et d'autres sources de forte chaleur, telles que des radiateurs électriques, des radiateurs à gaz, etc..
- AVERTISSEMENT : Afin d'empêcher le basculement ce produit doit être utilisé avec les dispositifs de fixation fournis.
- Veuillez ajuster un dispositif de fixation approprié pour le type de mur. En cas de doute sur le type de dispositif de fixation, consultez un magasin spécialisé.
- TOUJOURS fixer ce meuble au mur à l'aide des fixations antibasculement.

ATTENTION !

- Placer les objets les plus lourds dans le tiroir du bas.
- Ne placez pas de téléviseurs ou d'autres objets lourds sur ce produit.
- Ne jamais laisser les enfants grimper ou s'accrocher aux tiroirs, portes ou tablettes.
- Les tiroirs peuvent être complètement retirés de l'unité, veuillez être conscient des risques potentiels.
- NE PAS UTILISER si une pièce est cassée, tordue ou manquante.
- Contactez le fabricant pour obtenir des pièces de rechange.
- Utiliser uniquement de l'eau chaude pour le nettoyage !
- Serrez d'abord légèrement toutes les vis, puis serrez-les à fond ! Tous les dispositifs d'assemblage doivent toujours être convenablement serrés et régulièrement vérifiés, et resserrés si nécessaire.
- Le bois est un élément naturel. Les irrégularités de sa structure et de sa couleur en font toute l'authenticité et tout le caractère. Dans le cas de surfaces lasurées, des différences au niveau de la couleur et de l'intensité de brillance peuvent par conséquent survenir. De la même manière, il est tout à fait normal que le bois « travaille » : il peut ainsi se rétracter ou au contraire se dilater légèrement sous l'effet des changements de température et de niveau d'humidité de l'air.
- Cet article n'est pas destiné à la location.
- Ce produit n'est pas destiné à être utilisé pour des fins commerciales, dans des institutions ou des hôpitaux.
- En raison de petits éléments présents dans le carton, jusqu'au montage complet le meuble doit être conservé hors de la portée des enfants.
- Conserver les emballages en plastique hors de la portée des bébés et enfants pour éviter tout risque d'étouffement.
- Réaliser le montage sur un plan droit. Pour ne pas endommager les éléments ou le plan de travail, il est conseillé d'utiliser des cales (p.ex. certains éléments de l'emballage).
- Le meuble peut être monté uniquement par des adultes, en respectant les consignes de montage et à l'aide d'outils nécessaires (en cas d'outils électriques il faut régler le couple nécessaire d'embrayage rendant impossible de tourner le filet).



IMPORTANT - KEEP FOR FUTURE REFERENCE - READ CAREFULLY

EN

Failure to comply with the warnings contained in the assembly instructions may result in serious injury or death.

WARNING !

- Please be aware of the risk of open fire and other sources of strong heat, such as electric bar fires, gas fires, etc. in the near vicinity of the product.
- **WARNING** In order to prevent overturning this product must be used with the wall attachment provided.
- Please adjust an appropriate fastener for the wall type. In case of doubt as to the fasteners type, consult a specialist store.
- **ALWAYS** secure this furniture to the wall using tip-over restraints.

CAUTION !

- Place heaviest items in the lower drawer.
- Do not set TVs or other heavy objects on top of this product.
- Never let children climb or hang on drawers, doors, or shelves.
- Drawers can be pull out of the unit completely, please be aware of potential risks.
- **DO NOT** use if any part is broken, torn or missing.
- Contact the manufacturer for replacement parts. Do not substitute parts.
- For cleaning use warm water only!
- Fasten all screws in a loose position first and tighten them afterwards! Check tight position of screws from time to time!
- Wood is a natural product. Deviations in its structure and colour underline its genuineness and individuality. For this reason, glazed surfaces may reveal colour differences and different degrees of glossiness. It is equally natural that wood should be "active", i.e. it may, due to changing temperatures and varying degrees of humidity, contract or expand slightly.
- This item is not intended for rent.
- This product is not intended for use in commercial establishments, institutions, hospitals, etc.
- Due to the presence of small parts in the box, keep the furniture item out of reach of children, until fully assembled.
- To avoid the risk of suffocation, keep plastic packaging out of reach of children and babies.
- Conduct the assembly activity on a flat, leveled surface. In order to prevent part or floor damage, using lining pads is recommended.
- To be assembled by adults, in accordance with the relevant assembly instructions, using the appropriate tools (in case of power tools, set the appropriate torque to prevent damage).



WICHTIG - FÜR KÜNFTIGE BENUTZUNG AUFBEWAHREN - SORGFÄLTIG LESEN

DE

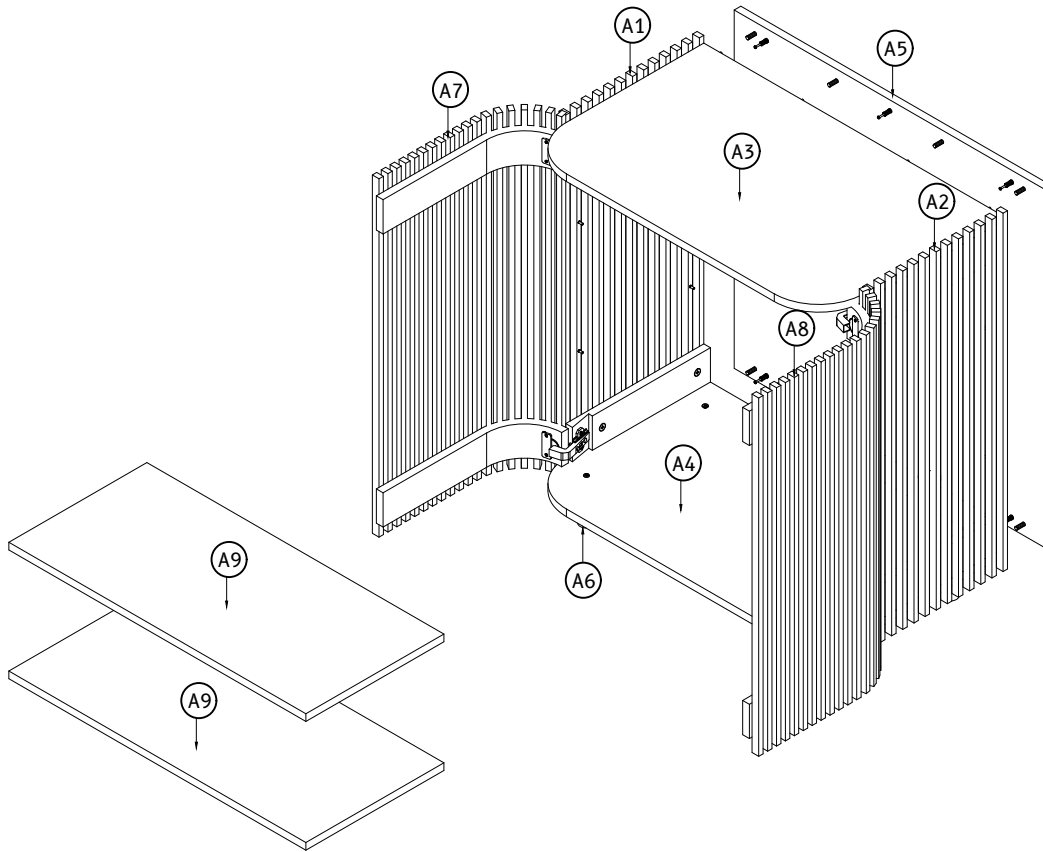
Wenn Sie die Warnhinweise dieser Montage- und Gebrauchsanleitung nicht beachten, besteht Lebens- oder Verletzungs-gefahr.

WARNUNG :

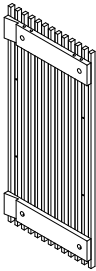
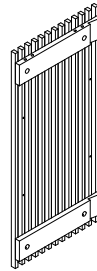
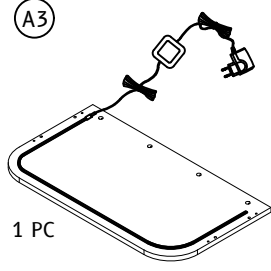
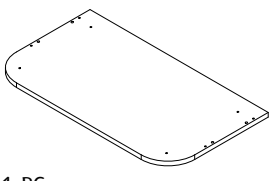
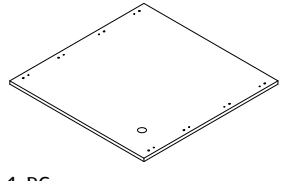
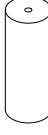
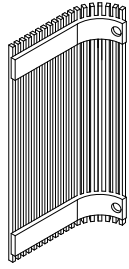
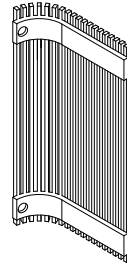
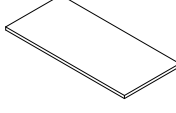
- Stellen Sie sicher, dass das Produkt nicht in der Nähe von offenem Feuer oder anderen Wärmequellen wie Elektroheizungen, Gasherden usw. aufgestellt wird.
- **WARNUNG :** Um das Umkippen zu verhindern, muss dieses Produkt mit der mitgelieferten Wandhalterung gesichert werden.
- Bitte wählen Sie den für Ihre Wandbeschaffenheit passenden Beschlag nach eigenem Ermessen. Sollten Sie nicht sicher sein, welcher Beschlag zu verwenden ist, so wenden Sie sich bitte an ein Fachgeschäft.
- Um diesem Risiko zu entgehen, muss das Möbel **UNBEDINGT** mit dem beige packten Kippschutz an der Wand befestigt werden.

ACHTUNG !


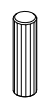



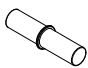
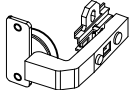
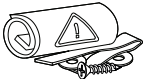
- Schwere Gegenstände immer in Bodennähe aufbewahren.
- Fernsehgeräte oder andere schwere Geräte niemals auf das Produkt stellen.
- Kindern niemals erlauben, auf Schubladen, Türen und Regale zu klettern oder sich daran zu hangen.
- Schubladen können vollständig aus dem Gerät herausgezogen werden. Bitte beachten Sie mögliche Risiken.
- Verwenden Sie das Produkt **NICHT**, wenn etwas beschädigt ist oder Teile fehlen.
- Wenn Ersatzteile benötigt werden, fragen Sie beim Hersteller nach Teilen. Nicht mit Teilen anderer Marken/Modelle ergänzen.
- Zur Reinigung nur warmes Wasser verwenden !
- Alle Schrauben erst lose, dann fest andrehen ! Von Zeit zu Zeit alle Schraubverbindungen auf Festsitz prüfen!
- Holz ist ein Naturprodukt, Abweichungen in Struktur und Farbe unterstreichen dessen Echtheit und Individualität. Bei lasierten Oberflächen können deshalb Farbdifferenzen und unterschiedliche Glanzgrade auftreten. Ebenso natürlich ist es, dass Holz „arbeitet“, d.h. durch wechselnde Temperaturen und Veränderungen der Luftfeuchtigkeit sich leicht zusammenziehen oder ausdehnen kann.
- Dieses Produkt ist nicht zur Vermietung bestimmt.
- Dieses Produkt ist nicht für gewerbliche Verwendung vorgesehen (z.B: in Institutionen, Krankenhäusern usw.).
- Die Umverpackung enthält Kleinteile. Bewahren Sie den Karton bis zum Aufbau des Möbelstücks für Kinder unzugänglich auf.
- Um Erstickungsgefahr zu vermeiden, sind Verpackungsfolien an einem für Kinder and Säuglinge unzugänglichen Ort aufzubewahren.
- Das Möbelstück ist auf ebenem Boden zusammenzubauen. Um Beschädigungen der Elemente oder des Bodens zu vermeiden, empfehlen wir die Verwendung von Unterlagen.
- Das Möbelstück darf nur von Erwachsenen montiert werden. Halten Sie die Montageanleitung ein und benutzen Sie passendes Werkzeug (Bei Verwendung von Elektrowerkzeug ist entsprechendes Drehmoment der Kupplung einzustellen, damit keine Gewinde überdreht werden).



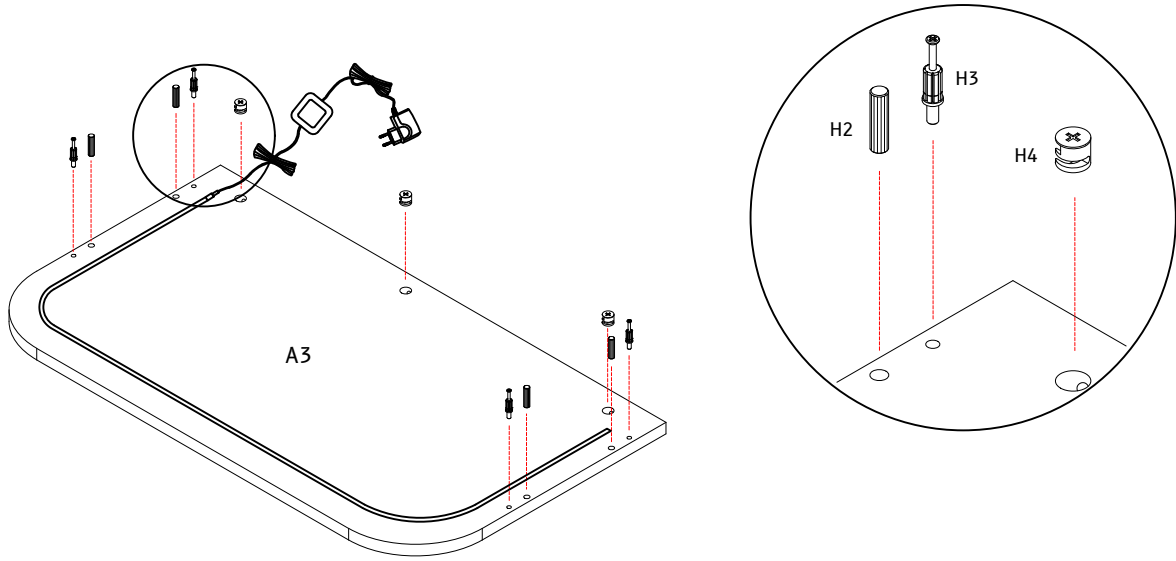
COMPONENT

<p>(A1)</p>  <p>1 PC</p>	<p>(A2)</p>  <p>1 PC</p>	<p>(A3)</p>  <p>1 PC</p>	<p>(A4)</p>  <p>1 PC</p>	<p>(A5)</p>  <p>1 PC</p>
<p>(A6)</p>  <p>4 PCS</p>	<p>(A7)</p>  <p>1 PC</p>	<p>(A8)</p>  <p>1 PC</p>	<p>(A9)</p>  <p>2 PCS</p>	

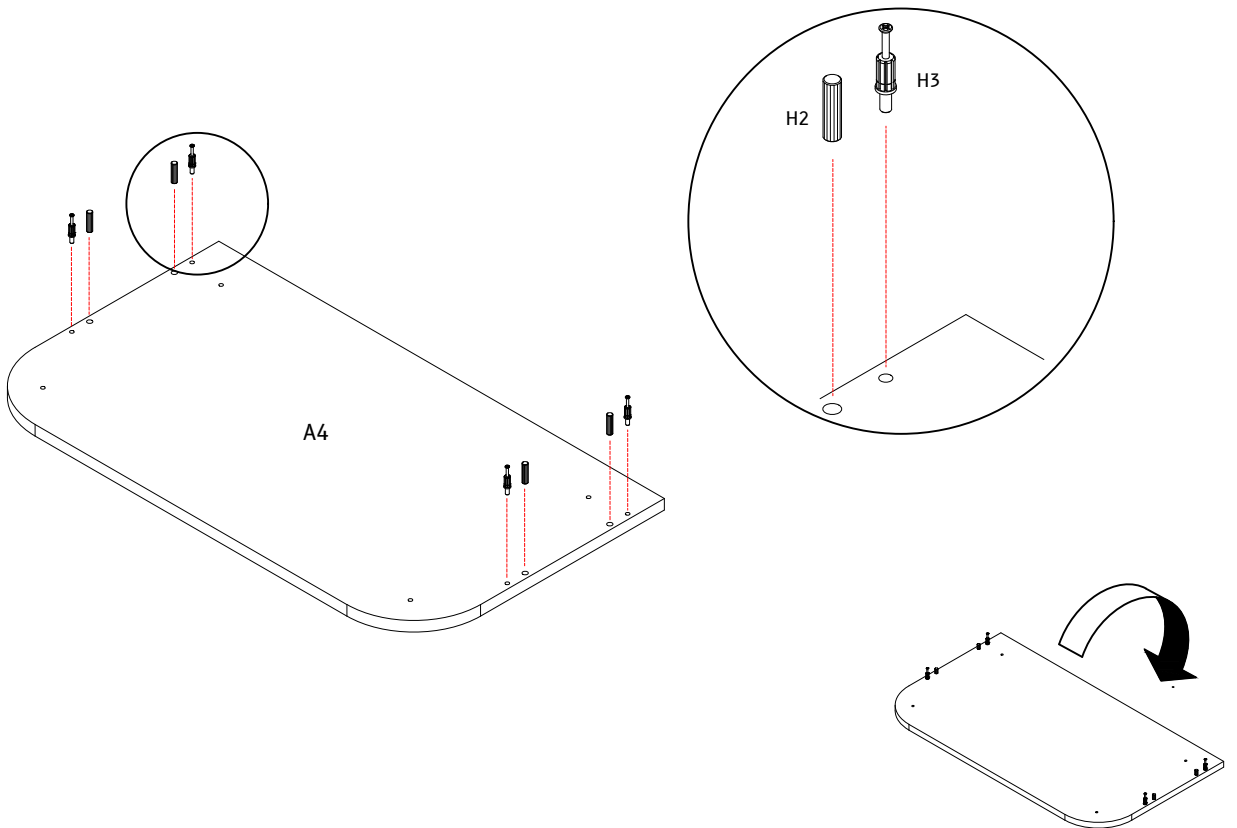
HARDWARE

<p>(H1)</p>  <p>1 PCS</p>	<p>(H2)</p>  <p>16 PCS</p>	<p>(H3)</p>  <p>14 PCS</p>	<p>(H4)</p>  <p>14 PCS</p>	<p>(H5)</p>  <p>4 PCS</p>
<p>(H6)</p>  <p>8 PCS</p>	<p>(H7)</p>  <p>4 SET</p>	<p>(H8)</p>  <p>1 PCS</p>		

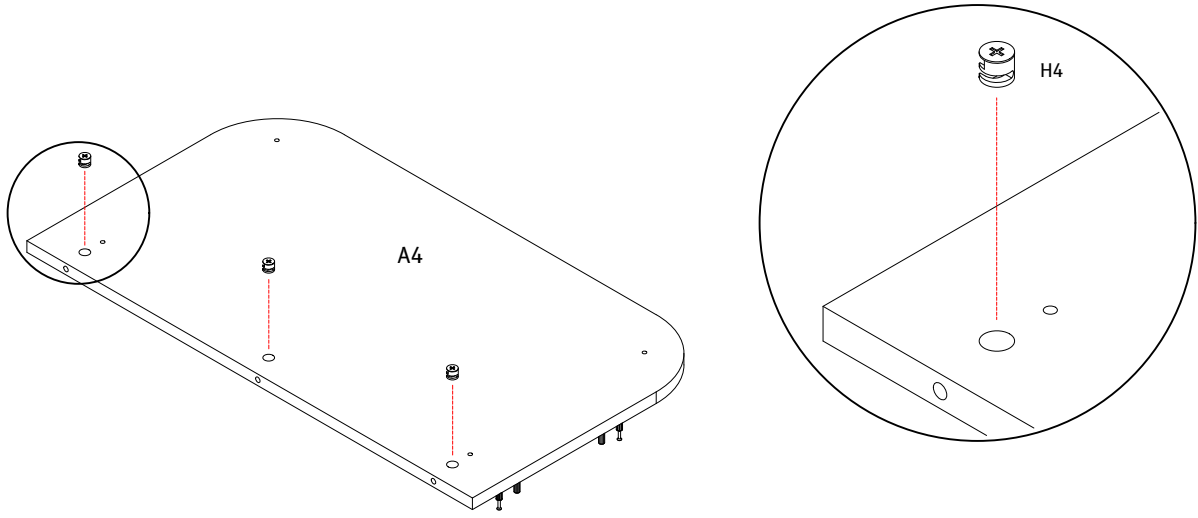
1



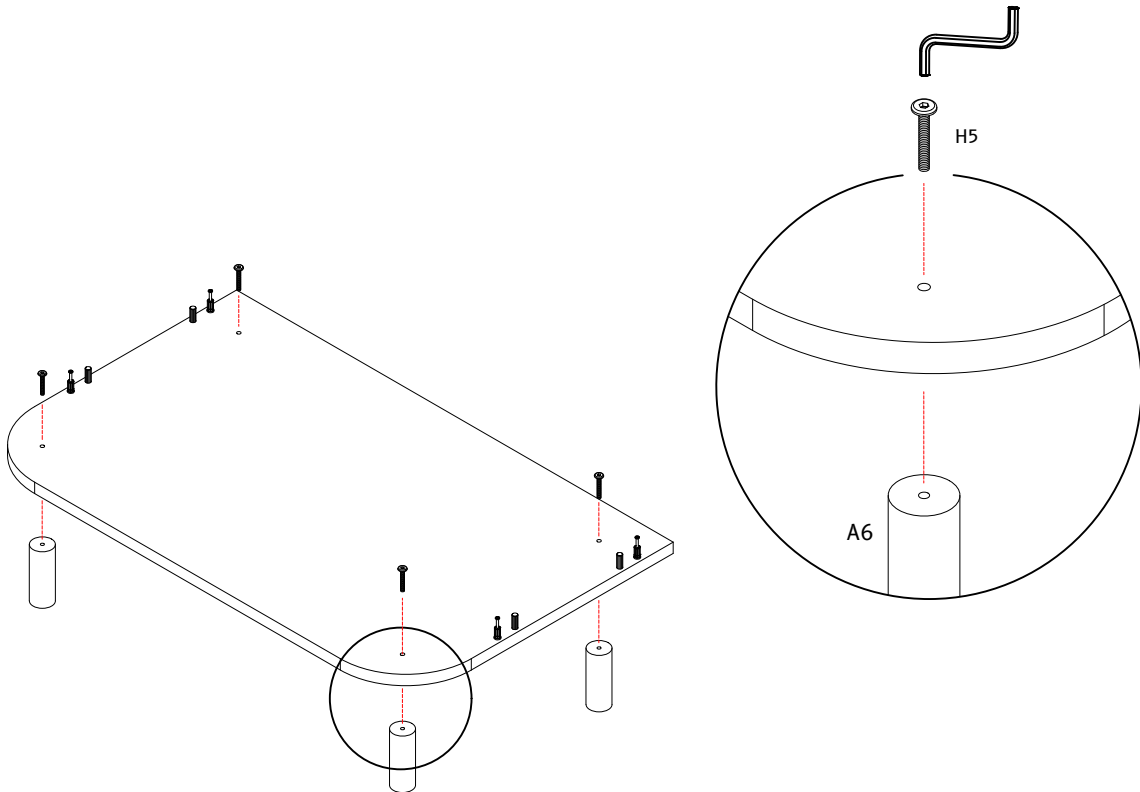
2



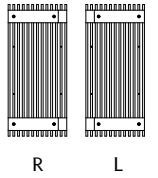
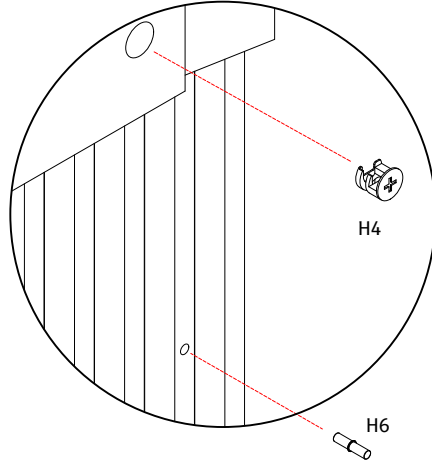
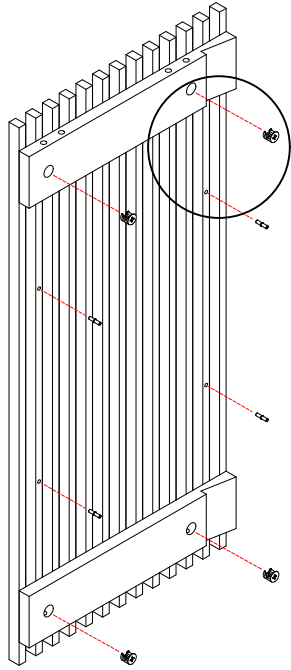
3



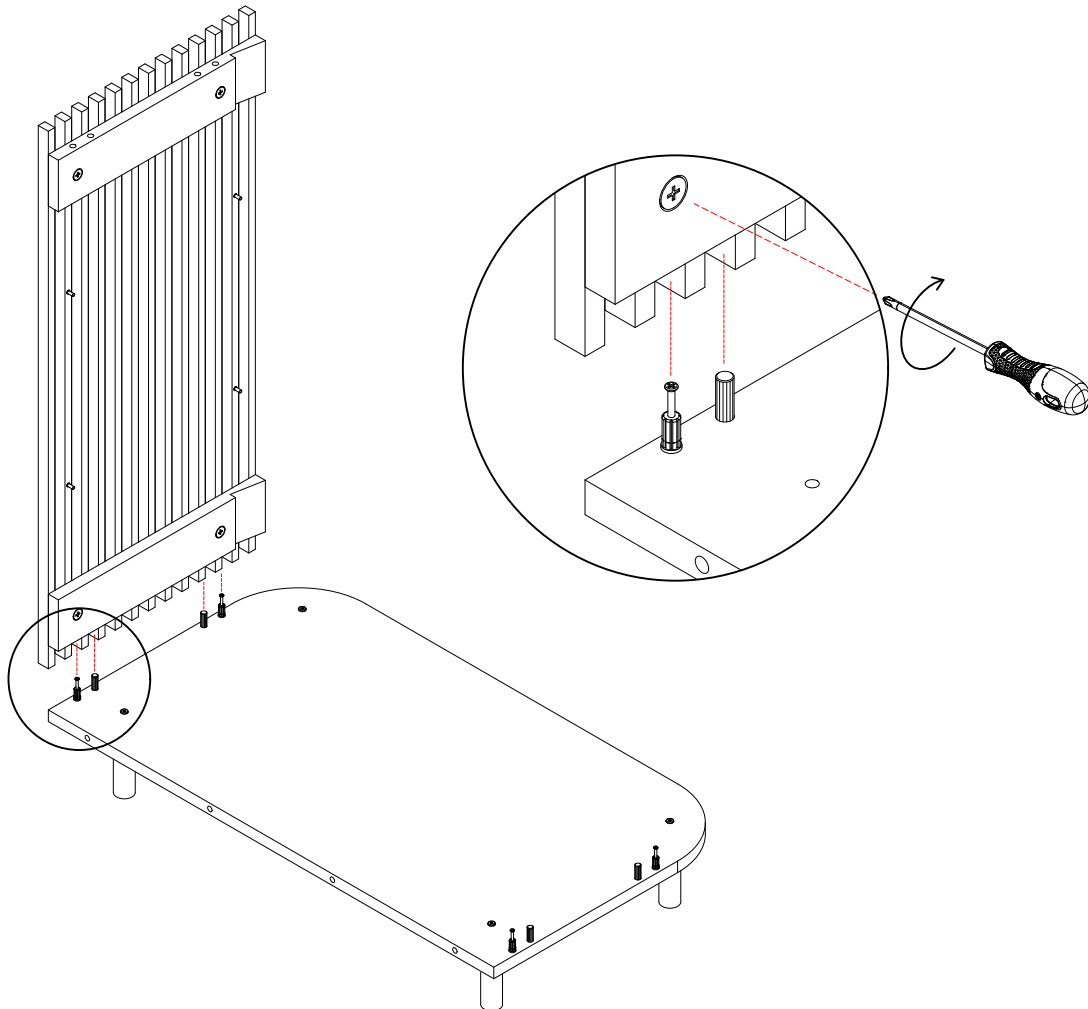
4



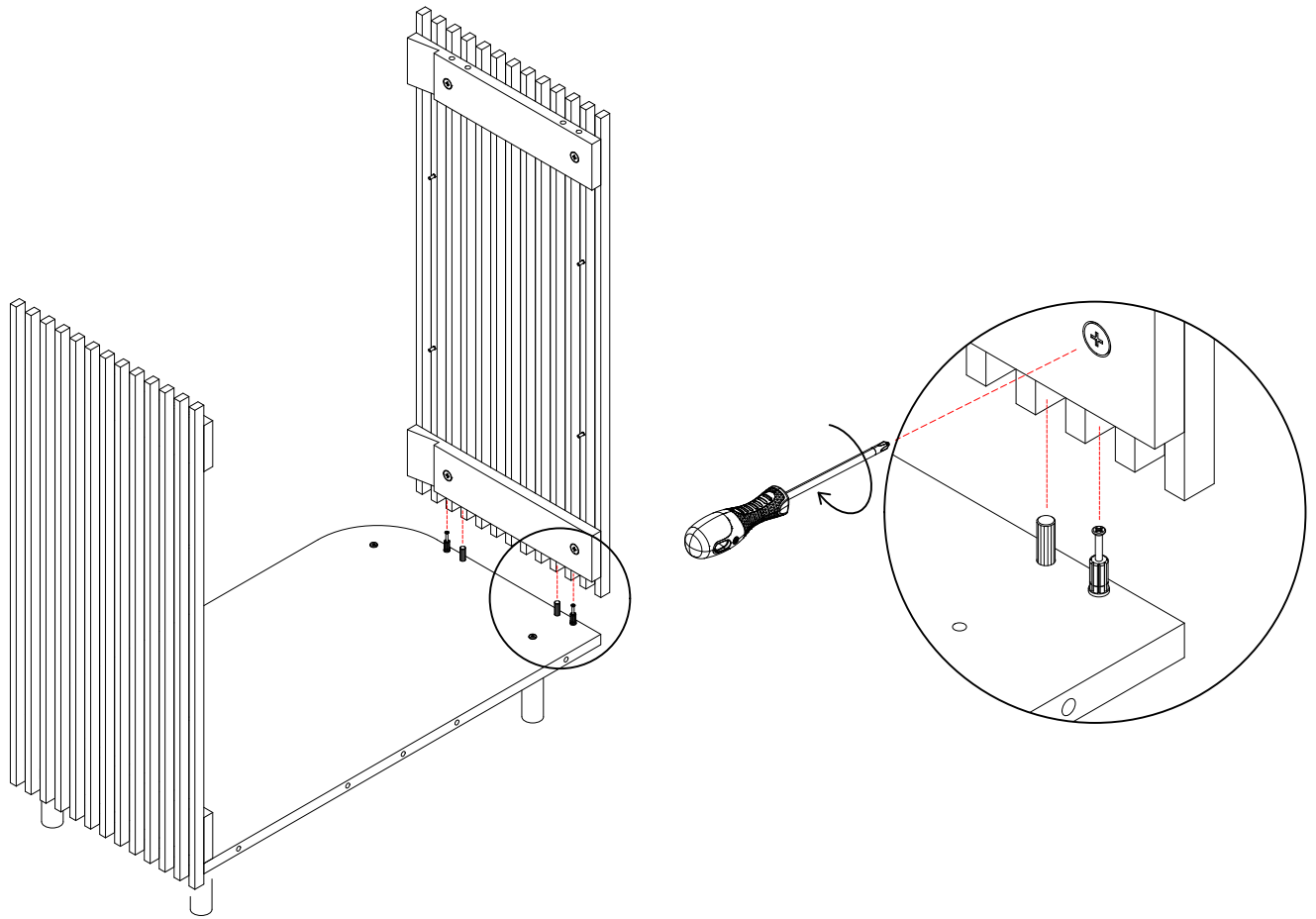
5



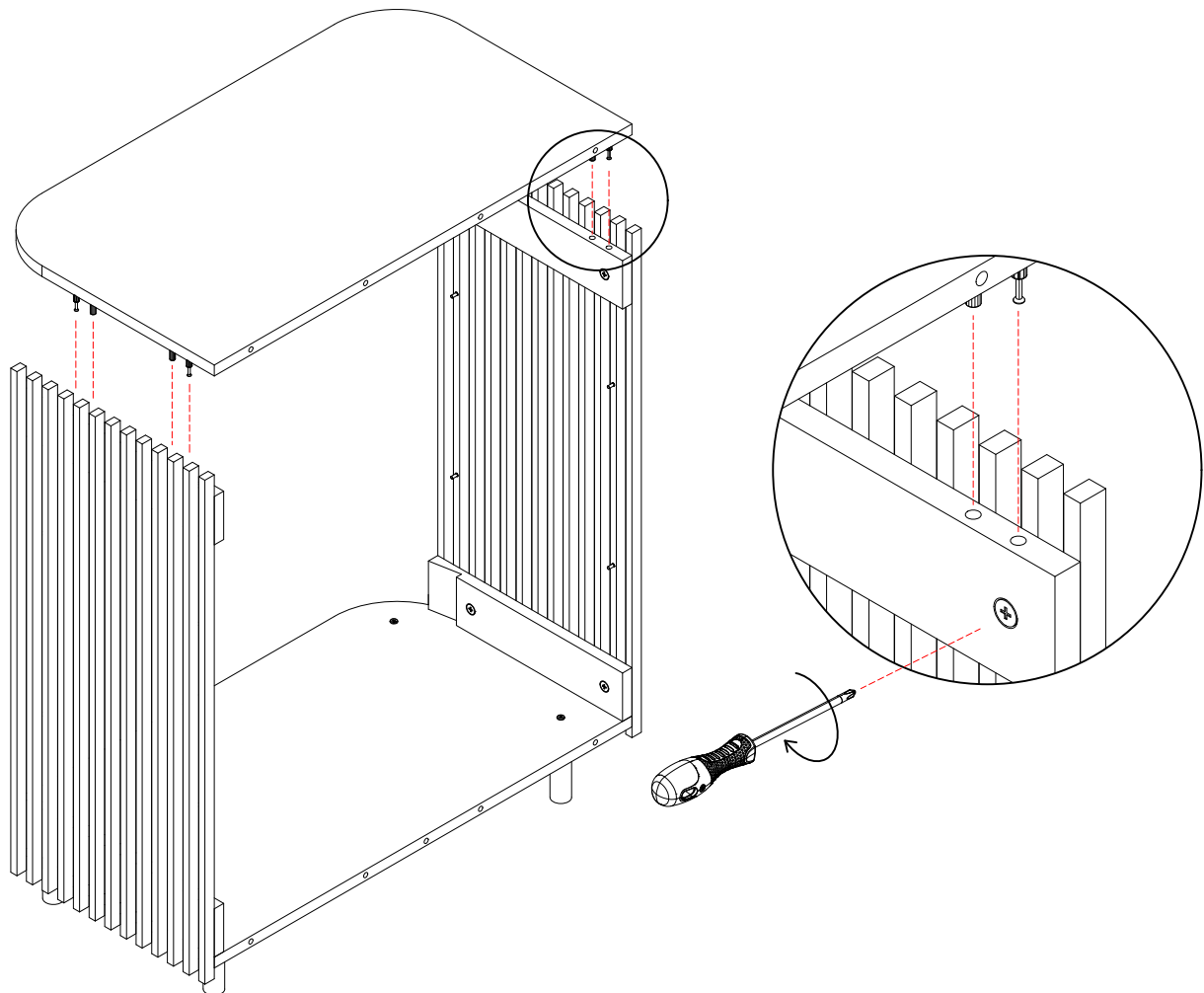
6



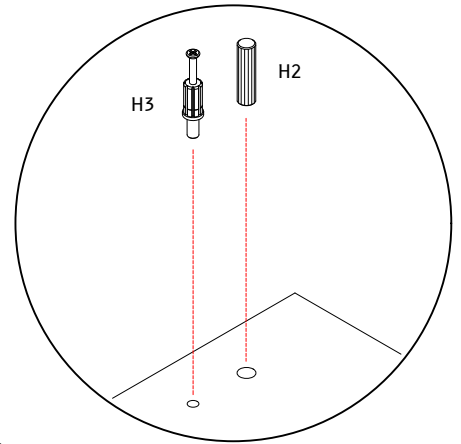
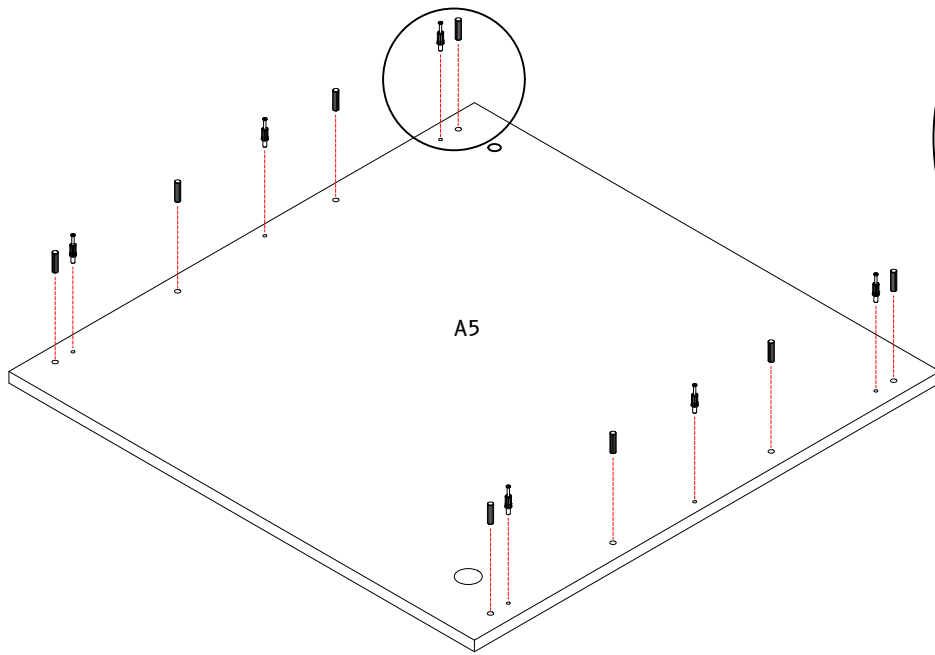
7



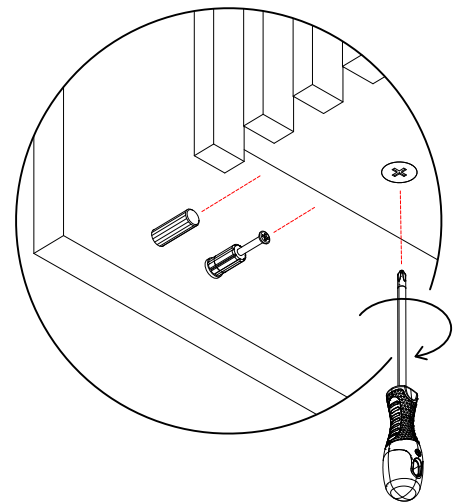
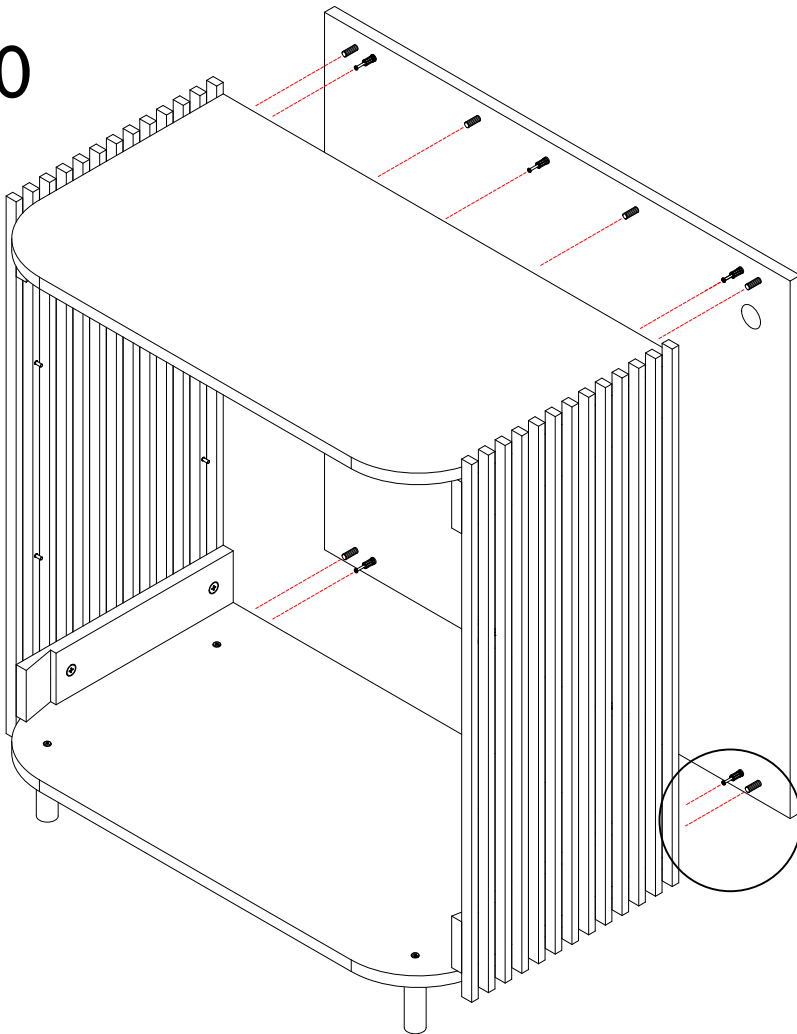
8



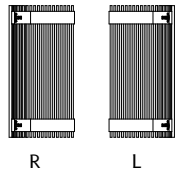
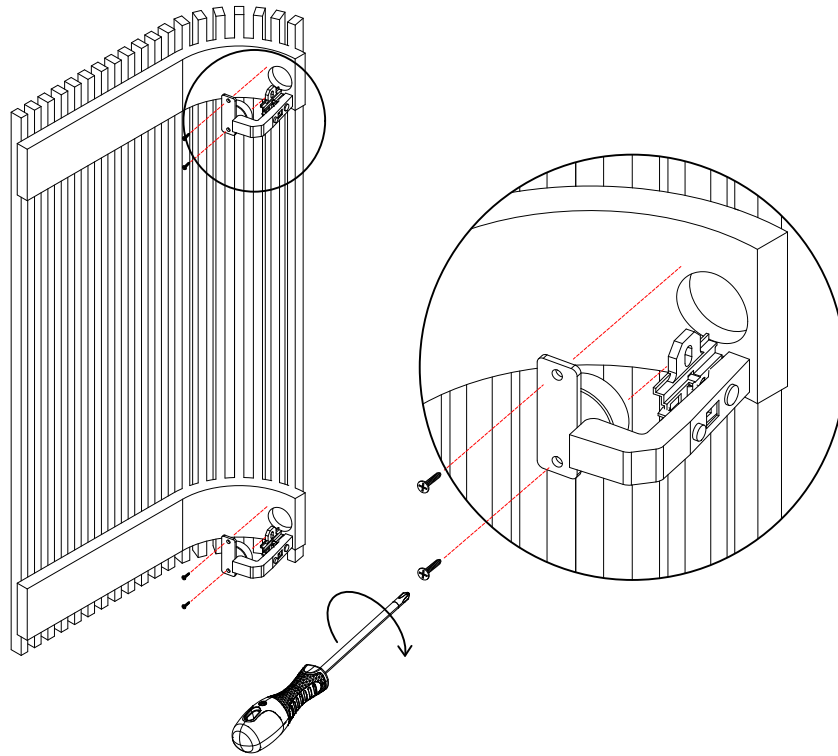
9



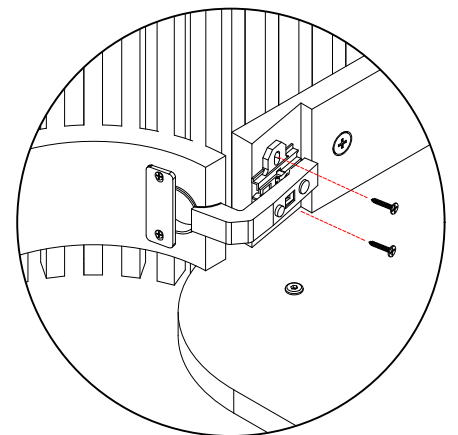
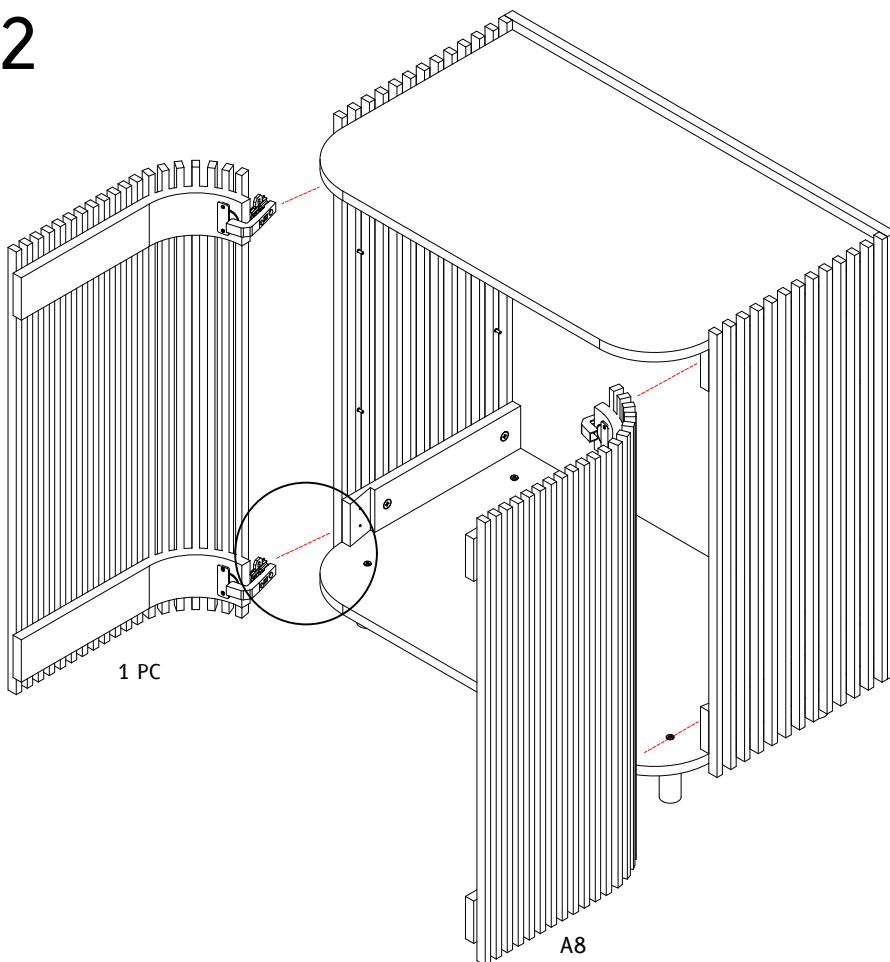
10



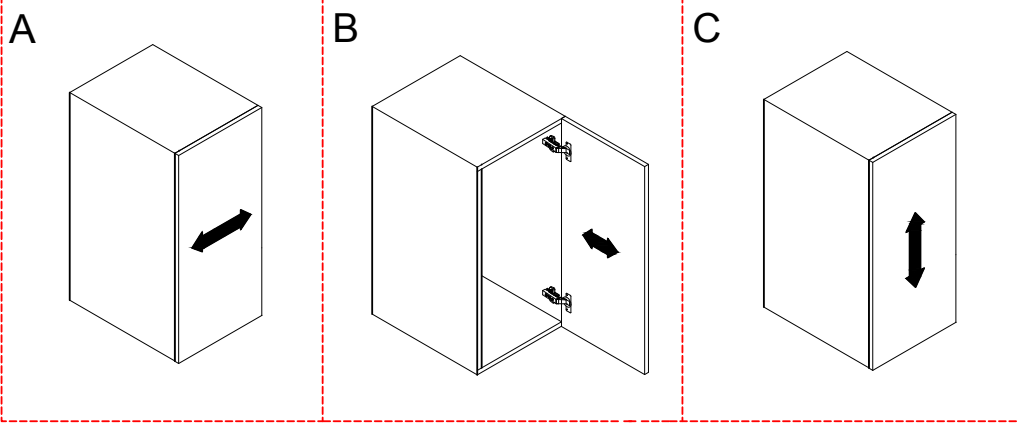
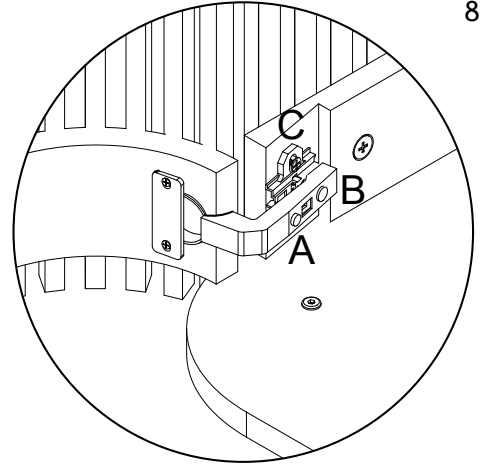
11



12



13



14

