

OSAKA

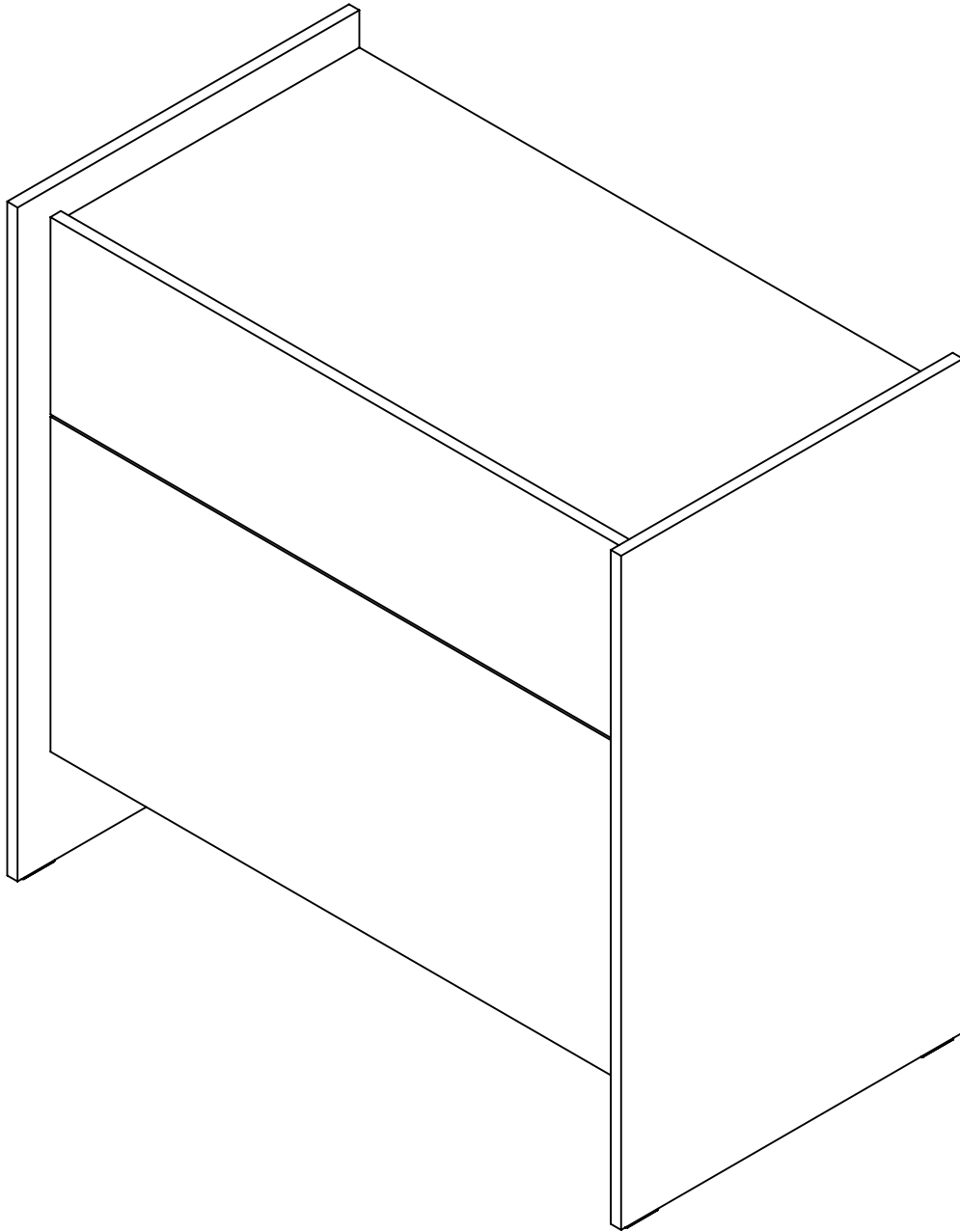
DRESSER WITH 3 DRAWERS

niña bien

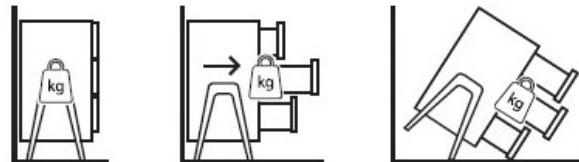
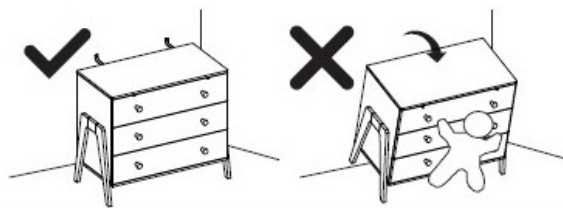
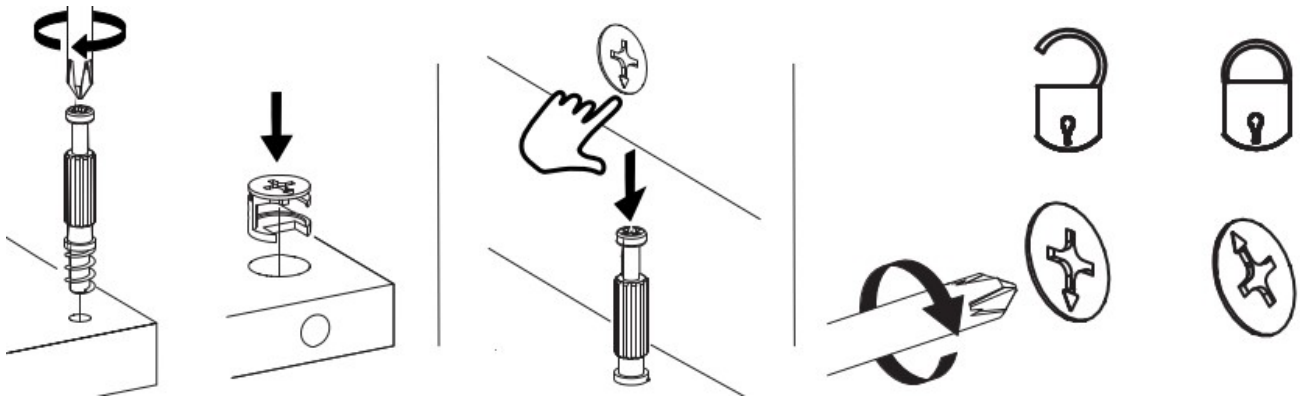
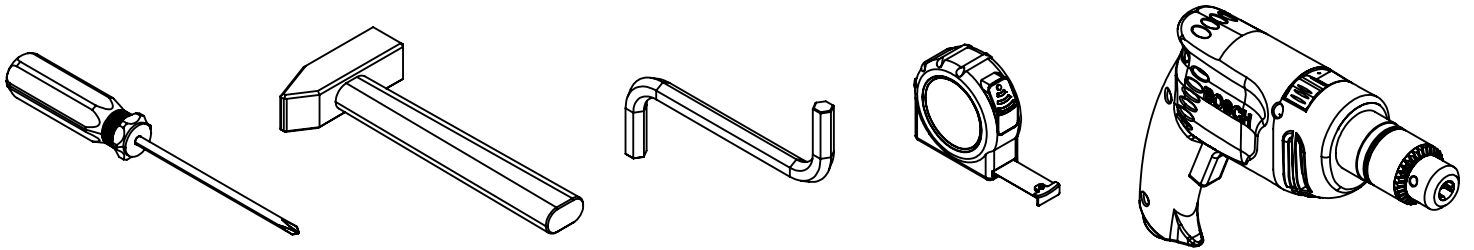
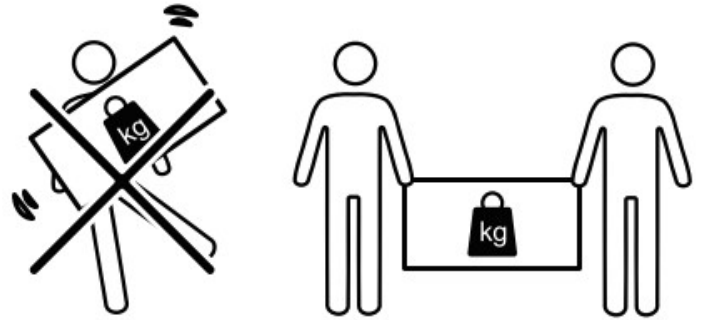
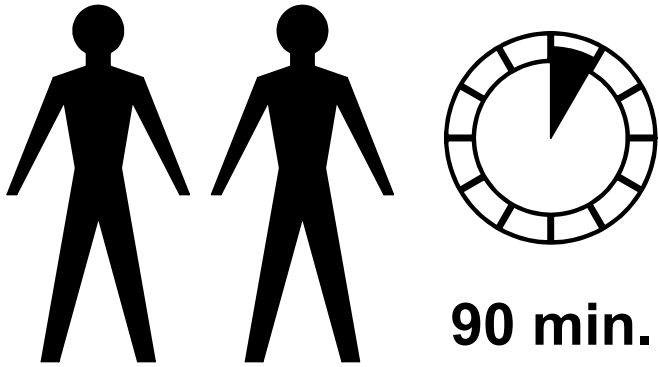
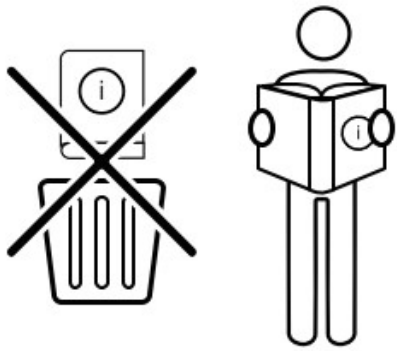
TIMELESS & MODERN

CZECH REPUBLIC
702 00 OSTRAVA
SOUKENICKA 877/9
MORAVSKA OSTRAVA

FURCOMOSAART



EN 14749:2016 + A1:2022



Failure to comply with the warnings contained in the assembly instructions may result in serious injury or death.

WARNING !

- Please be aware of the risk of open fire and other sources of strong heat, such as electric bar fires, gas fires, etc. in the near vicinity of the product.
- If an anti-topple set is supplied with the furniture, it must be installed for the purpose of safe operation.
- The anti-topple set is not supplied with a wall fastener due to the wide variety of wall materials used. Please adjust an appropriate fastener for the wall type. In case of doubt as to the fasteners type, consult a specialist store.
- ALWAYS secure this furniture to the wall using tip-over restraints.

CAUTION !

- Place heaviest items in the lower drawer.
- Do not set TVs or other heavy objects on top of this product.
- Never let children climb or hang on drawers, doors, or shelves.
- Drawers can be pull out of the unit completely, please be aware of potential risks.
- DO NOT use if any part is broken, torn or missing.
- Contact Nina Bien for replacement parts. Do not substitute parts.
- For cleaning use warm water only!
- Fasten all screws in a loose position first and tighten them afterwards! Check tight position of screws from time to time!
- Wood is a natural product. Deviations in its structure and colour underline its genuineness and individuality. For this reason, glazed surfaces may reveal colour differences and different degrees of glossiness. It is equally natural that wood should be "active", i.e. it may, due to changing temperatures and varying degrees of humidity, contract or expand slightly.
- This item is not intended for rent.
- This product is not intended for use in commercial establishments, institutions, hospitals, etc.
- Due to the presence of small parts in the box, keep the furniture item out of reach of children, until fully assembled.
- To avoid the risk of suffocation, keep plastic packaging out of reach of children and babies.
- Conduct the assembly activity on a flat, leveled surface. In order to prevent part or floor damage, using lining pads is recommended.
- To be assembled by adults, in accordance with the relevant assembly instructions, using the appropriate tools (in case of power tools, set the appropriate torque to prevent damage).

Le non-respect des avertissements indiqués dans les consignes de montage risque d'entraîner graves ou le décès.

AVERTISSEMENT !

- Attention au danger de placer le produit à proximité de flammes nues et d'autres sources de forte chaleur, telles que des radiateurs électriques, des radiateurs à gaz, etc..
- Si le meuble est équipé d'un système anti basculement, il doit être monte pour garantir la sécurité d'exploitation du meuble.
- Le système de protection n'est pas muni de quincaillerie de pose au mur car il est conseillé de l'adapter au type de mur. En cas de doute, il faut consulter le magasin spécialisé.
- **TOUJOURS** fixer ce meuble au mur à l'aide des fixations antibasculement.

ATTENTION !

- Placer les objets les plus lourds dans le tiroir du bas.
- Ne placez pas de téléviseurs ou d'autres objets lourds sur ce produit.
- Ne jamais laisser les enfants grimper ou s'accrocher aux tiroirs, portes ou tablettes.
- Les tiroirs peuvent être complètement retirés de l'unité, veuillez être conscient des risques potentiels.
- **NE PAS UTILISER** si une pièce est cassée, tordue ou manquante.
- Contactez Nina Bien pour obtenir des pièces de rechange.
- Utiliser uniquement de l'eau chaude pour le nettoyage !
- Serrez d'abord légèrement toutes les vis, puis serrez-les à fond ! Tous les dispositifs d'assemblage doivent toujours être convenablement serrés et régulièrement vérifiés, et resserrés si nécessaire.
- Le bois est un élément naturel. Les irrégularités de sa structure et de sa couleur en font toute l'authenticité et tout le caractère. Dans le cas de surfaces lasurées, des différences au niveau de la couleur et de l'intensité de brillance peuvent par conséquent survenir. De la même manière, il est tout à fait normal que le bois «travaille» : il peut ainsi se rétracter ou au contraire se dilater légèrement sous l'effet des changements de température et de niveau d'humidité de l'air.
- Cet article n'est pas destiné à la location.
- Ce produit n'est pas destiné à être utilisé pour des fins commerciales, dans des institutions ou des hôpitaux.
- En raison de petits éléments présents dans le carton, jusqu'au montage complet le meuble doit être conservé hors de la portée des enfants.
- Conserver les emballages en plastique hors de la portée des bébés et enfants pour éviter tout risque d'étouffement.
- Réaliser le montage sur un plan droit. Pour ne pas endommager les éléments ou le plan de travail, il est conseillé d'utiliser des cales (p.ex. certains éléments de l'emballage).
- Le meuble peut être monté uniquement par des adultes, en respectant les consignes de montage et à l'aide d'outils nécessaires (en cas d'outils électriques il faut régler le couple nécessaire d'embrayage rendant impossible de tourner le filet).

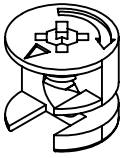
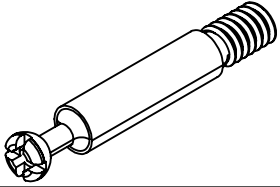
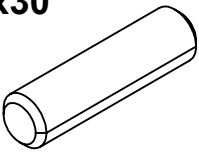
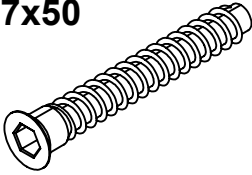
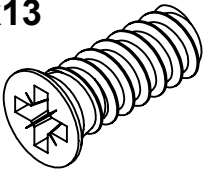
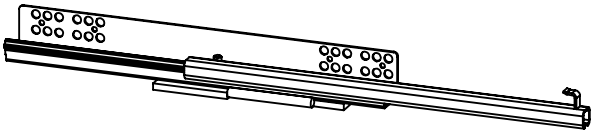
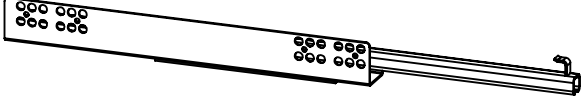
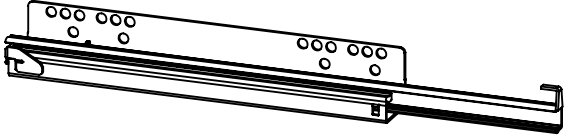
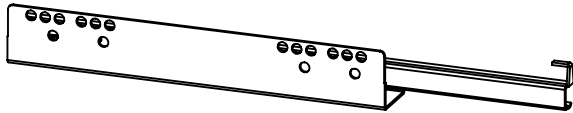
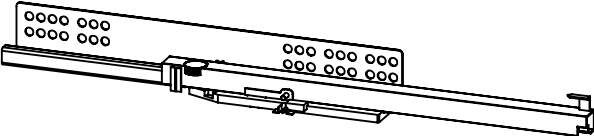
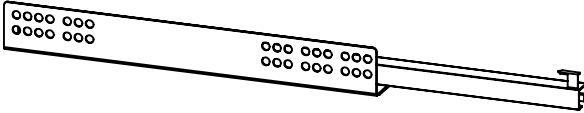
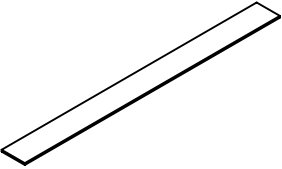
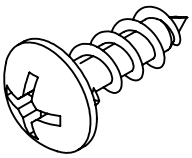
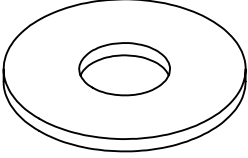
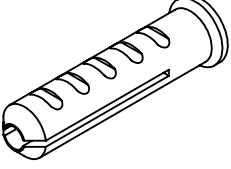
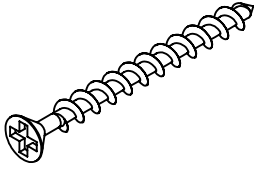
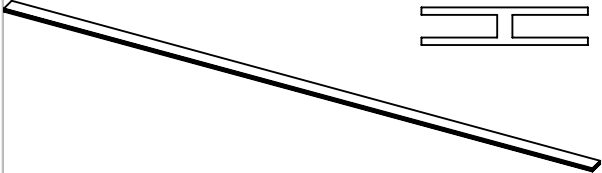
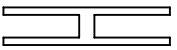
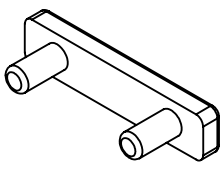
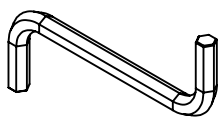
Wenn Sie die Warnhinweise dieser Montage- und Gebrauchsanleitung nicht beachten, besteht Lebens- oder Verletzungsgefahr.

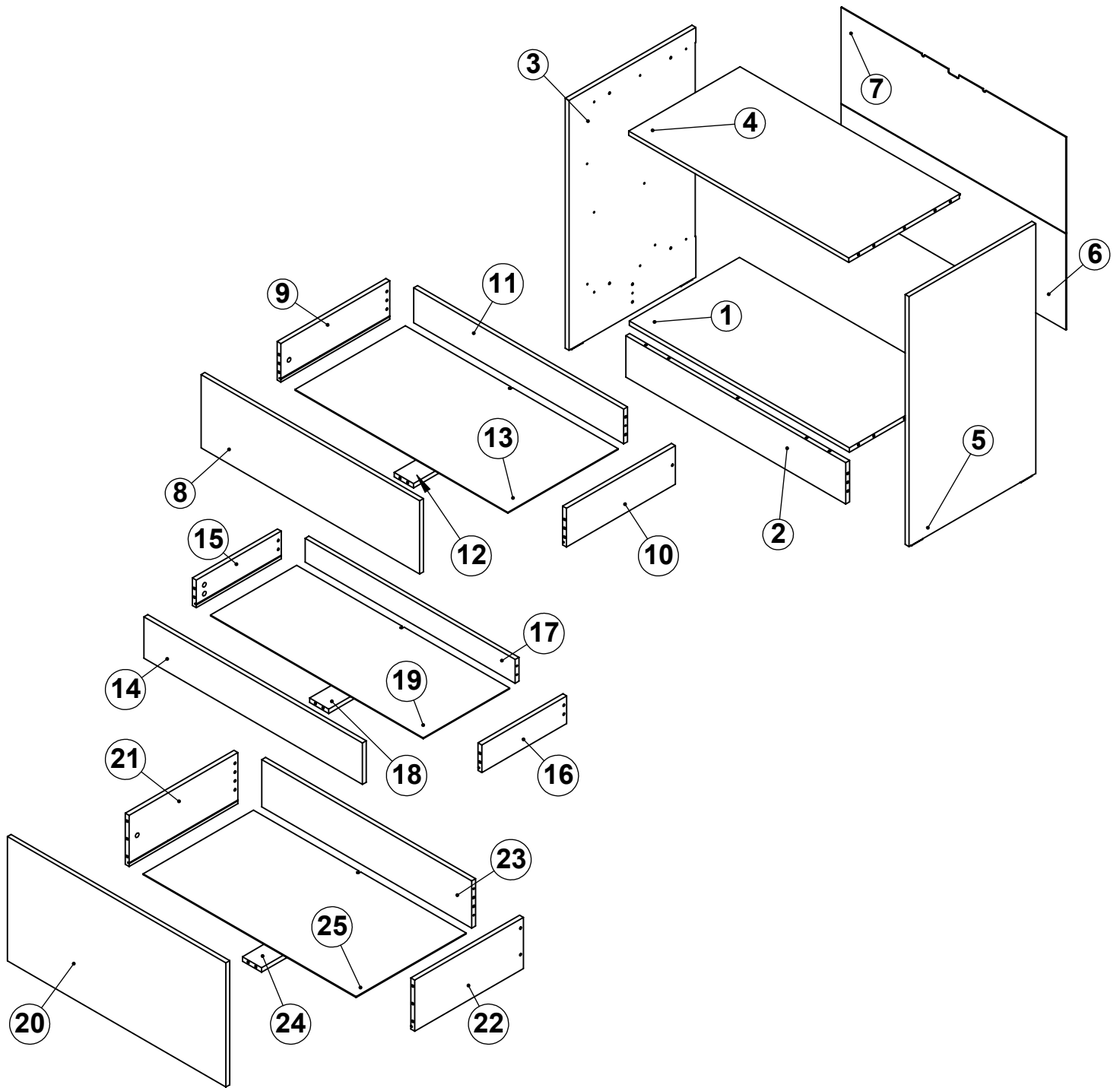
WARNUNG !

- Stellen Sie sicher, dass das Produkt nicht in der Nähe von offenem Feuer oder anderen Wärmequellen wie Elektroheizungen, Gasherden usw. aufgestellt wird.
- Wenn das Möbelstück mit einer Sicherung gegen das Umkippen geliefert wird, ist diese Sicherung im Interesse einer sicheren Nutzung des Möbelstücks zu montieren.
- Die Kippsicherung enthält wegen der groben Unterschiede in der Beschaffenheit von Wänden keinen Beschlag für die Wandbefestigung des Möbelstücks. Bitte wählen Sie den für Ihre Wandbeschaffenheit passenden Beschlag nach eigenem Ermessen. Sollten Sie nicht sicher sein, welcher Beschlag zu verwenden ist, so wenden Sie sich bitte an ein Fachgeschäft.
- Um diesem Risiko zu entgehen, muss das Möbel UNBEDINGT mit dem beigegepackten Kippschutz an der Wand befestigt werden.

ACHTUNG !

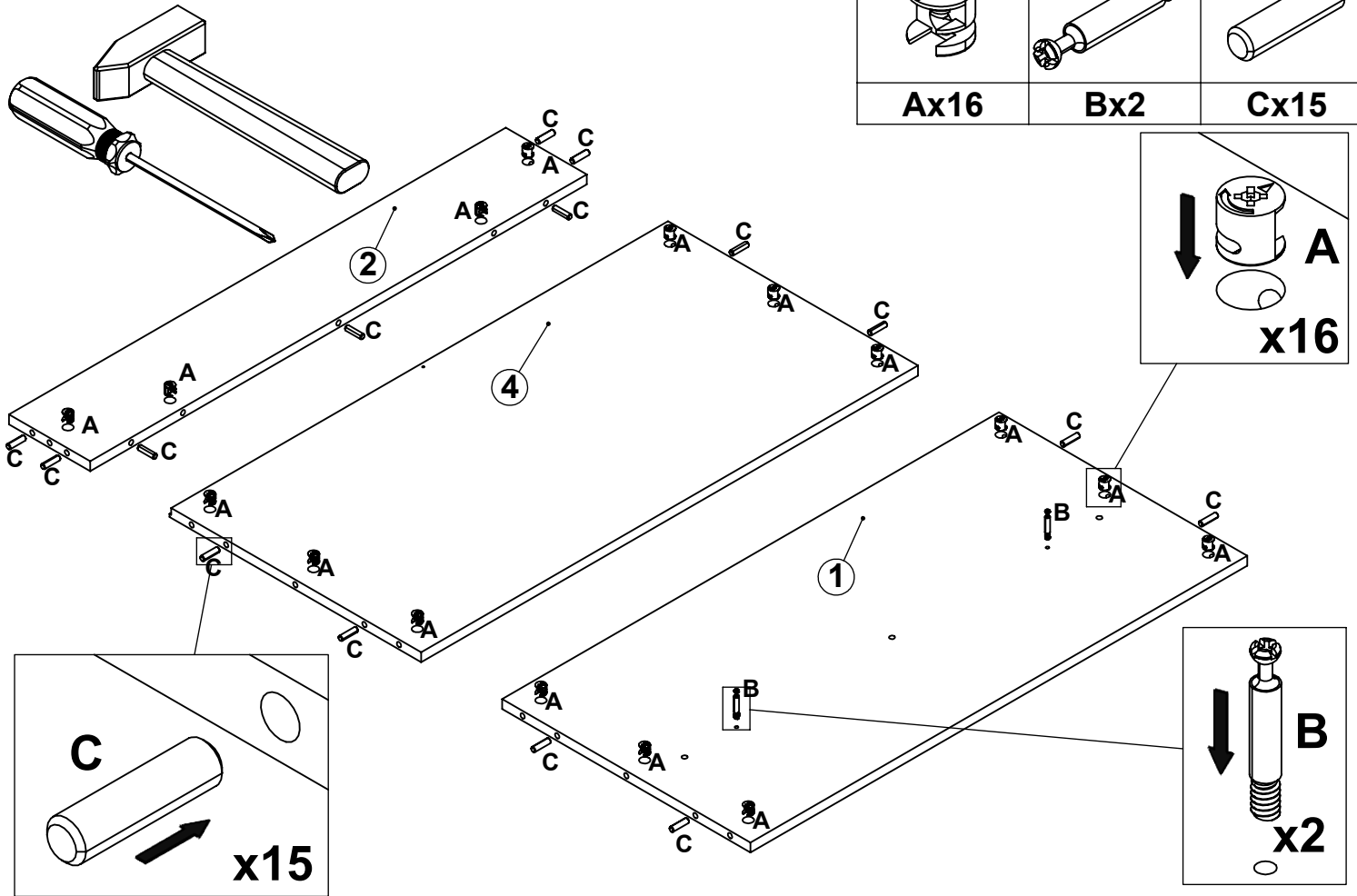
- Schwere Gegenstände immer in Bodennähe aufbewahren.
- Fernsehgeräte oder andere schwere Geräte niemals auf das Produkt stellen.
- Kindern niemals erlauben, auf Schubladen, Türen und Regale zu klettern oder sich daranzuhängen.
- Schubladen können vollständig aus dem Gerät herausgezogen werden. Bitte beachten Sie mögliche Risiken.
- Verwenden Sie das Produkt NICHT, wenn etwas beschädigt ist oder Teile fehlen.
- Wenn Ersatzteile benötigt werden, fragen Sie bei Nina Bien nach Teilen. Nicht mit Teilen anderer Marken/Modelle ergänzen.
- Zur Reinigung nur warmes Wasser verwenden !
- Alle Schrauben erst lose, dann fest andrehen ! Von Zeit zu Zeit alle Schraubverbindungen auf Festsitz prüfen!
- Holz ist ein Naturprodukt, Abweichungen in Struktur und Farbe unterstreichen dessen Echtheit und Individualität. Bei lasierten Oberflächen können deshalb Farbdifferenzen und unterschiedliche Glanzgrade auftreten. Ebenso natürlich ist es, dass Holz „arbeitet“, d.h. durch wechselnde Temperaturen und Veränderungen der Luftfeuchtigkeit sich leicht zusammenziehen oder ausdehnen kann.
- Dieses Produkt ist nicht zur Vermietung bestimmt.
- Dieses Produkt ist nicht für gewerbliche Verwendung vorgesehen (z.B: in Institutionen, Krankenhäusern usw.).
- Die Umverpackung enthält Kleinteile. Bewahren Sie den Karton bis zum Aufbau des Möbelstücks für Kinder unzugänglich auf.
- Um Erstickengefahr zu vermeiden, sind Verpackungsfolien an einem für Kinder and Säuglinge unzugänglichen Ort aufzubewahren.
- Das Möbelstück ist auf ebenem Boden zusammenzubauen. Um Beschädigungen der Elemente oder des Bodens zu vermeiden, empfehlen wir die Verwendung von Unterlagen.
- Das Möbelstück darf nur von Erwachsenen montiert werden. Halten Sie die Montageanleitung ein und benutzen Sie passendes Werkzeug (Bei Verwendung von Elektrowerkzeug ist entsprechendes Drehmoment der Kupplung einzustellen, damit keine Gewinde überdreht werden).

				
A x 27	B x 27	8x30	7x50	6x13
				
F1 x 1	F2 x 1			
				
G1 x 1	G2 x 1			
				
H1 x 1	H2 x 1			
				
I x 1	J x 1	K x 2	L x 1	M x 1
				
N x 1	O x 46	P x 4	IMBUS	

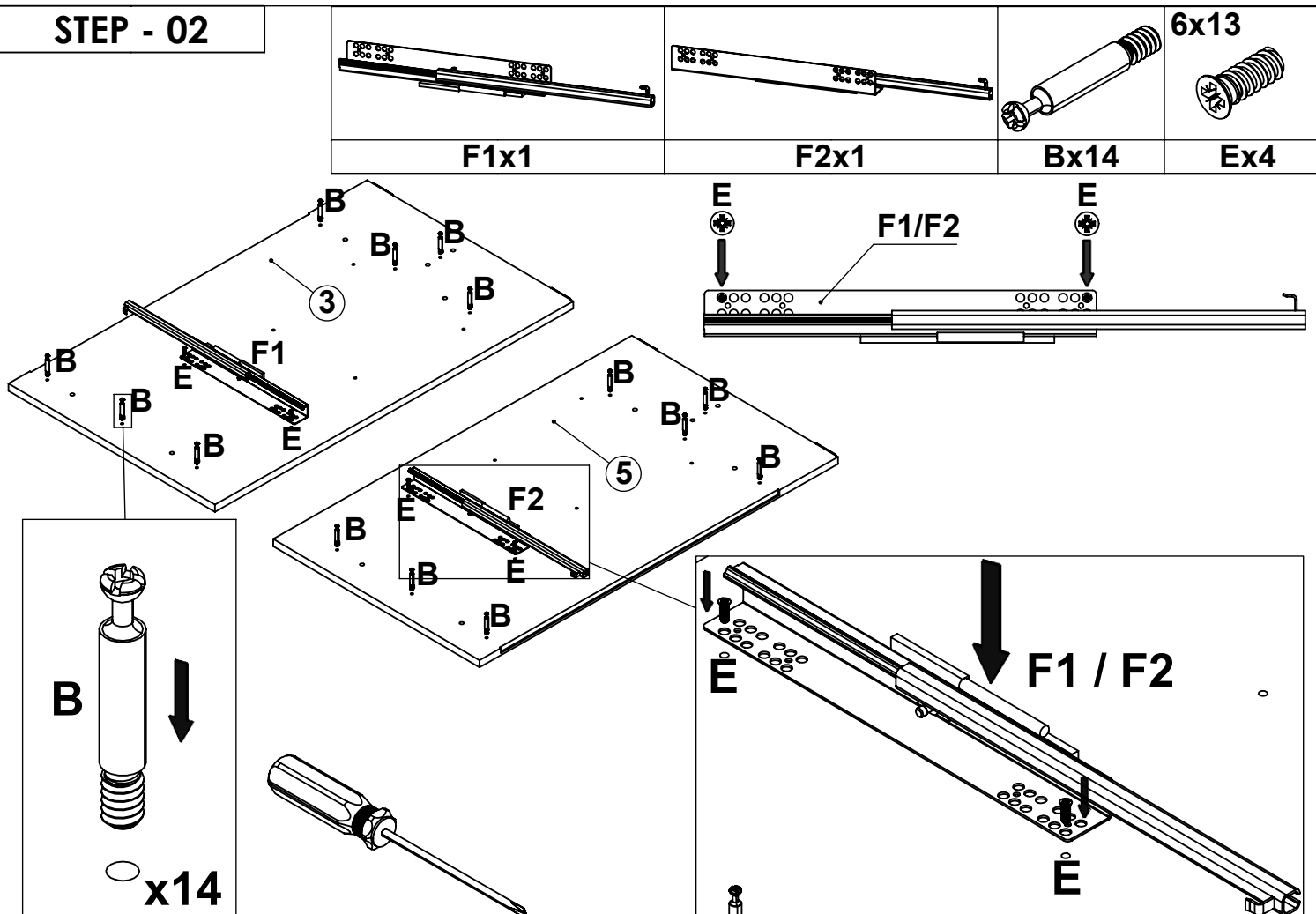


CARTON 1/2	2/ 6/ 7/ 8/ 9/ 10/ 11/ 14/ 15/ 16/ 17/ 20/ 21/ 22/ 23/ 24 + ACCESSORIES
CARTON 2/2	1 / 3 / 4 / 5 / 12 / 13 / 18 / 19 / 25

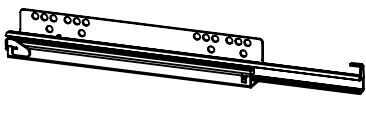
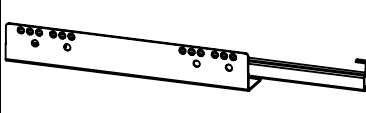

STEP - 01

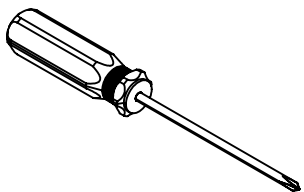
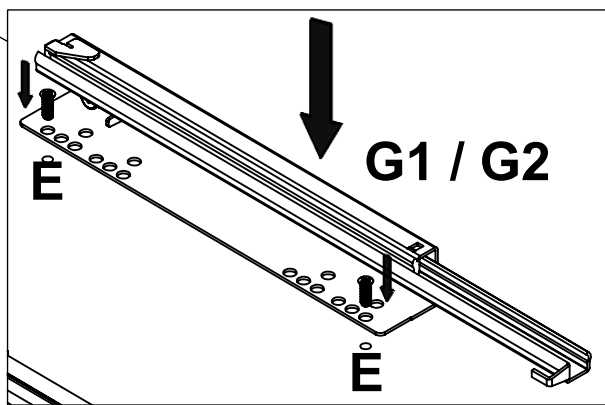
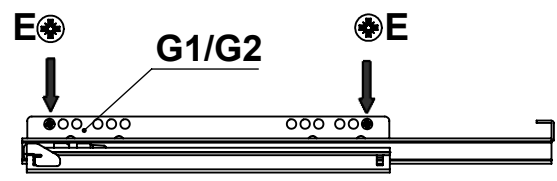
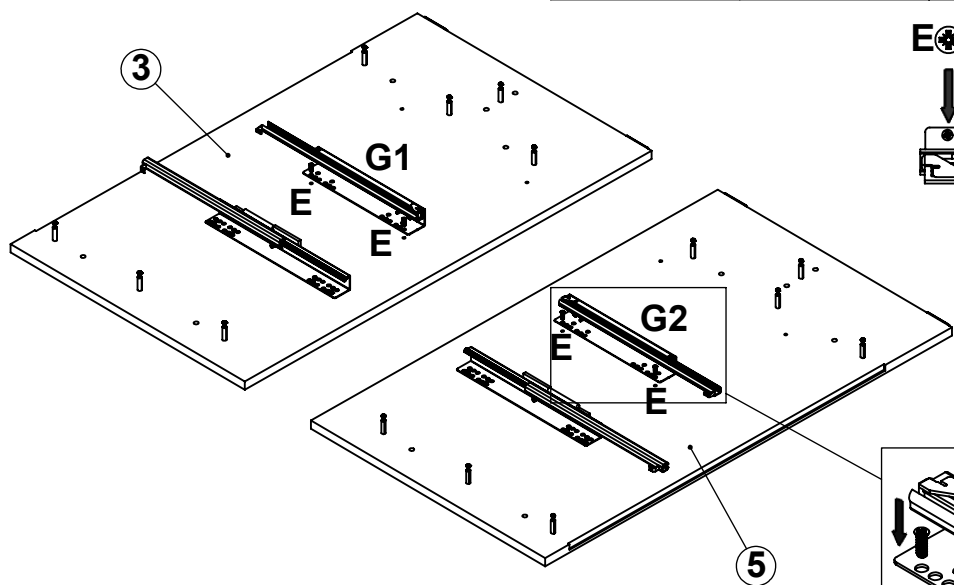


STEP - 02

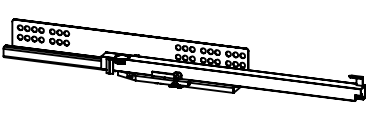
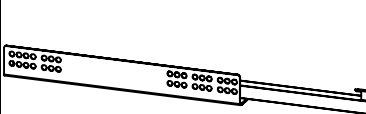
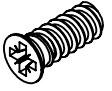


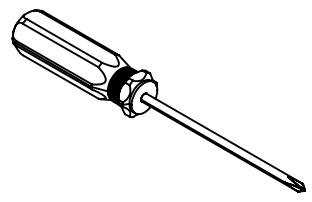
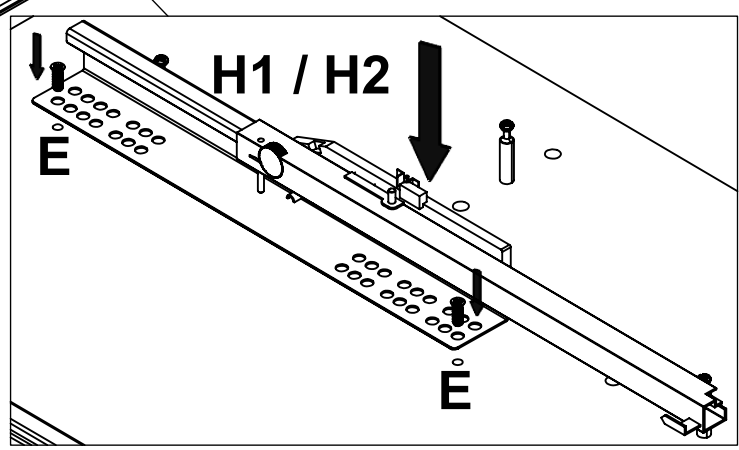
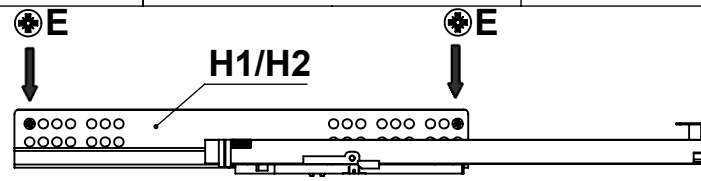
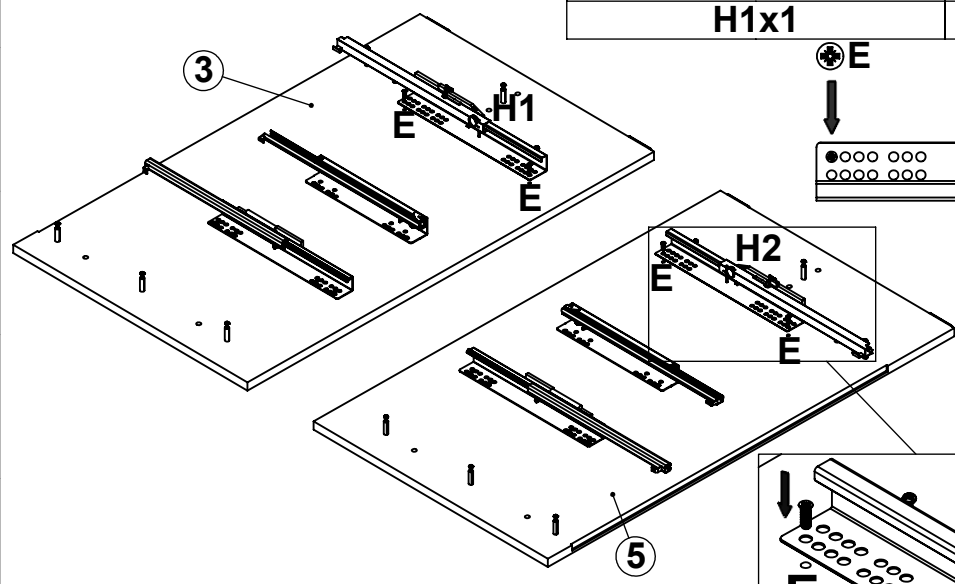
STEP - 03

		
G1x1	G2x1	6x13
		Ex4

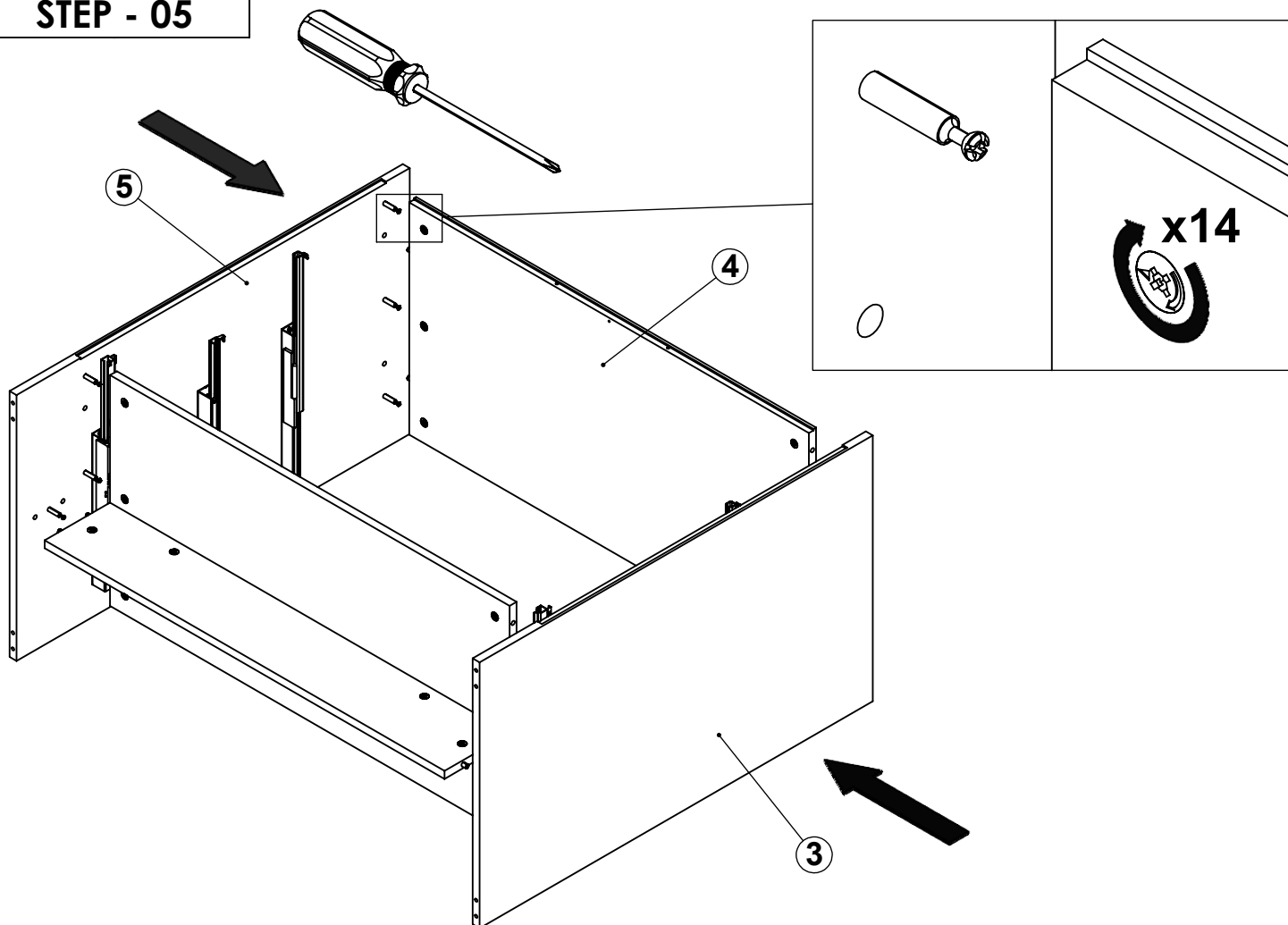


STEP - 04

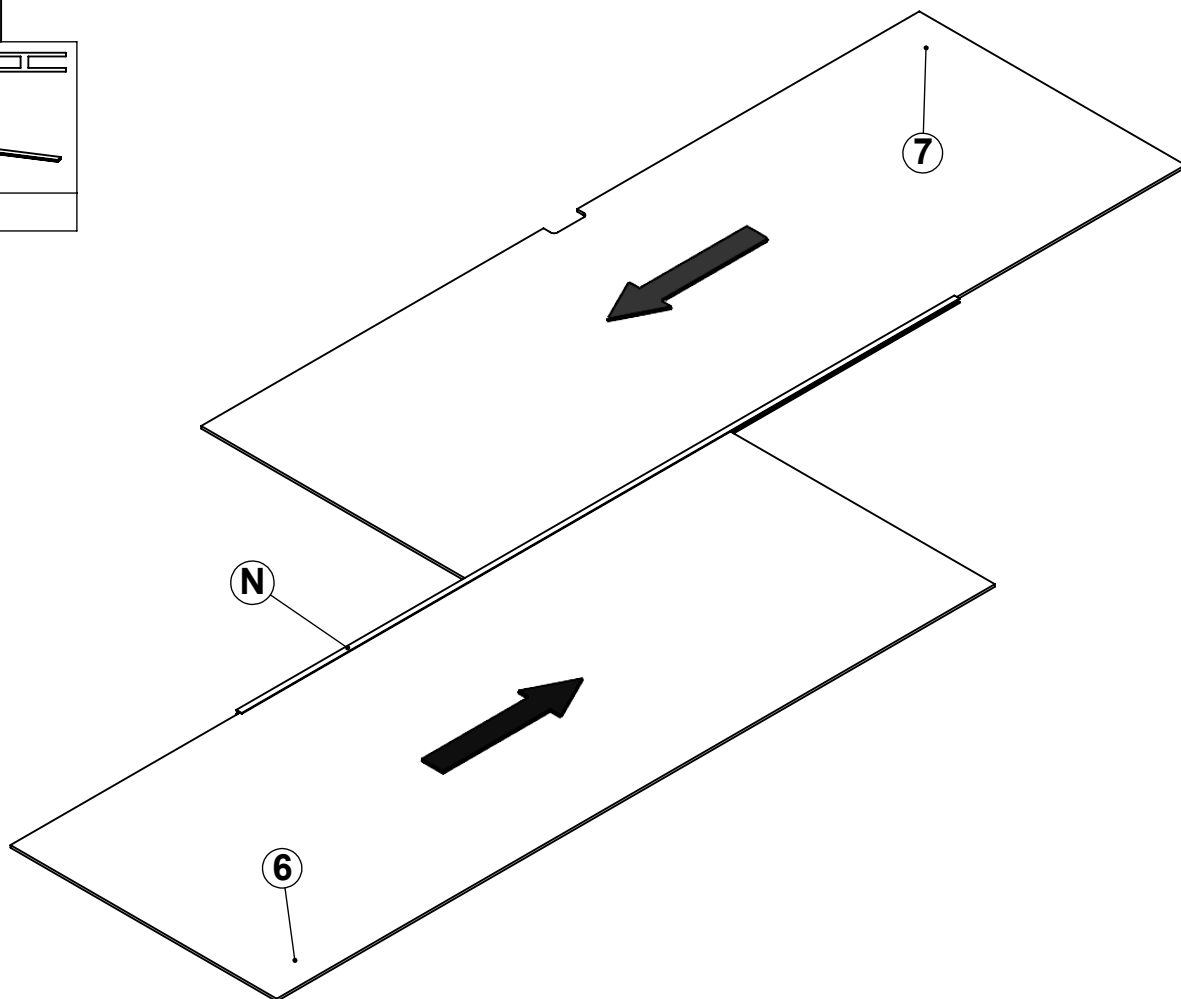
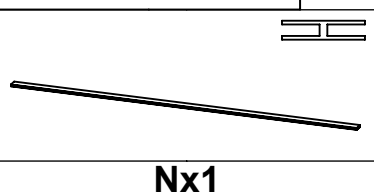
		
H1x1	H2x1	6x13
		Ex4



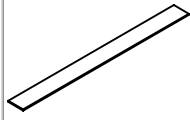
STEP - 05



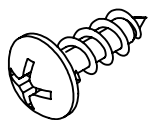
STEP - 06



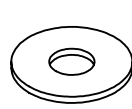
STEP - 07



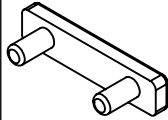
Ix1



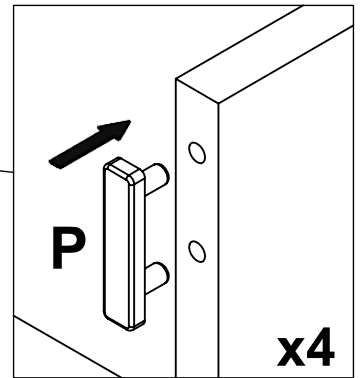
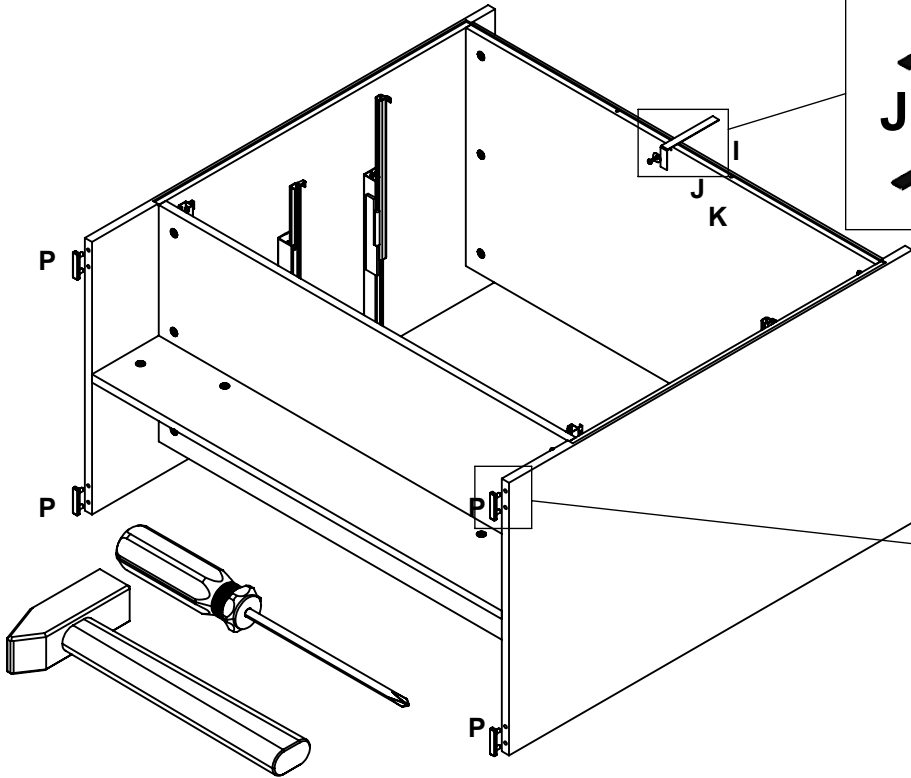
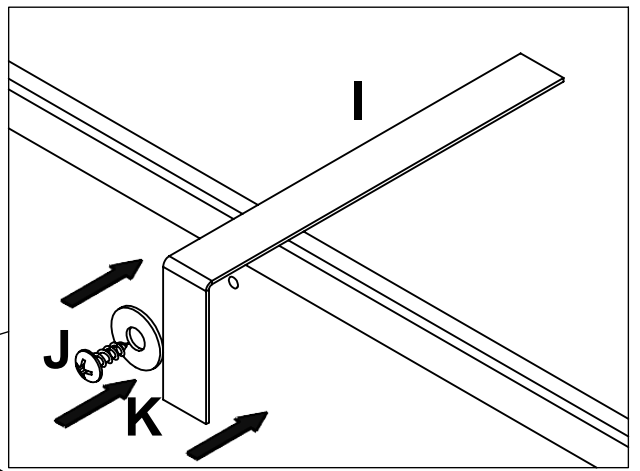
Jx1



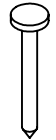
Kx1



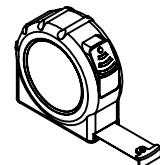
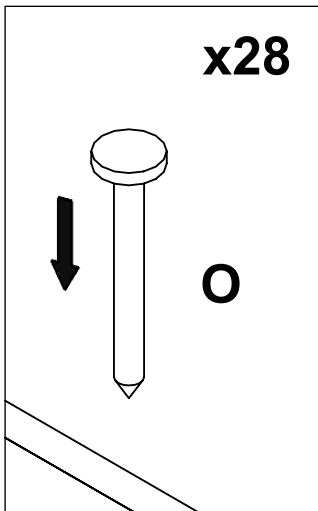
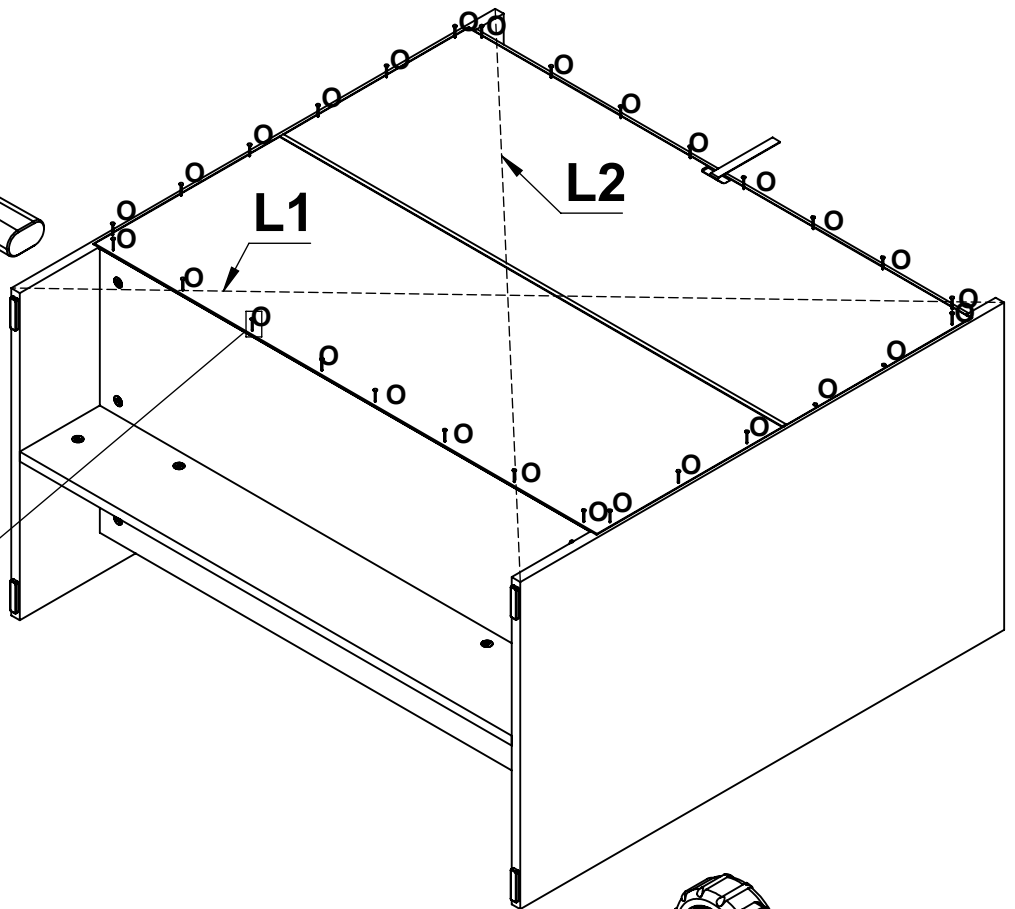
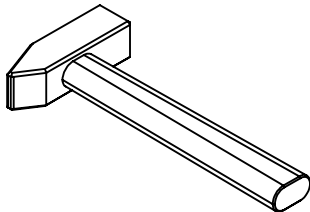
Px4



STEP - 08

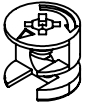


Ox28

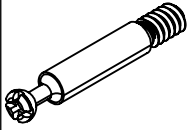


L1=L2

STEP - 09

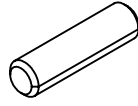


Ax5

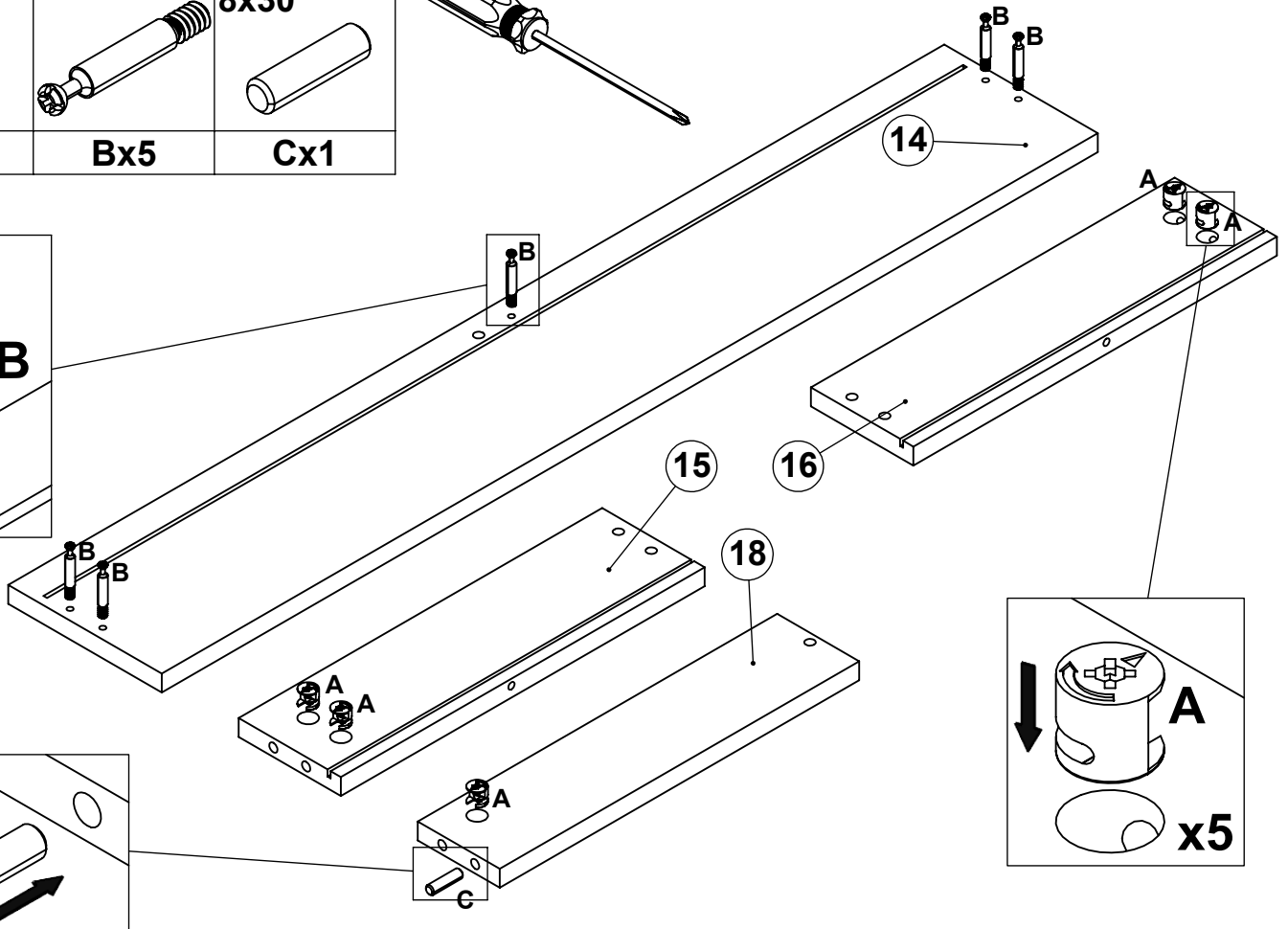
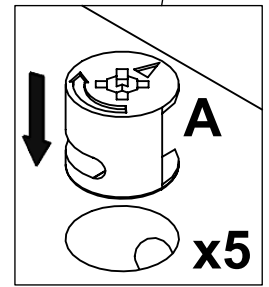
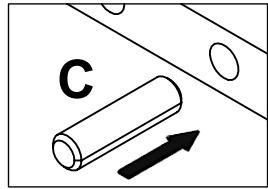
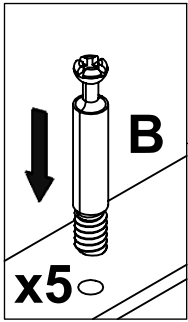
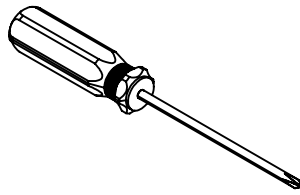


Bx5

8x30

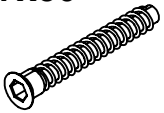


Cx1

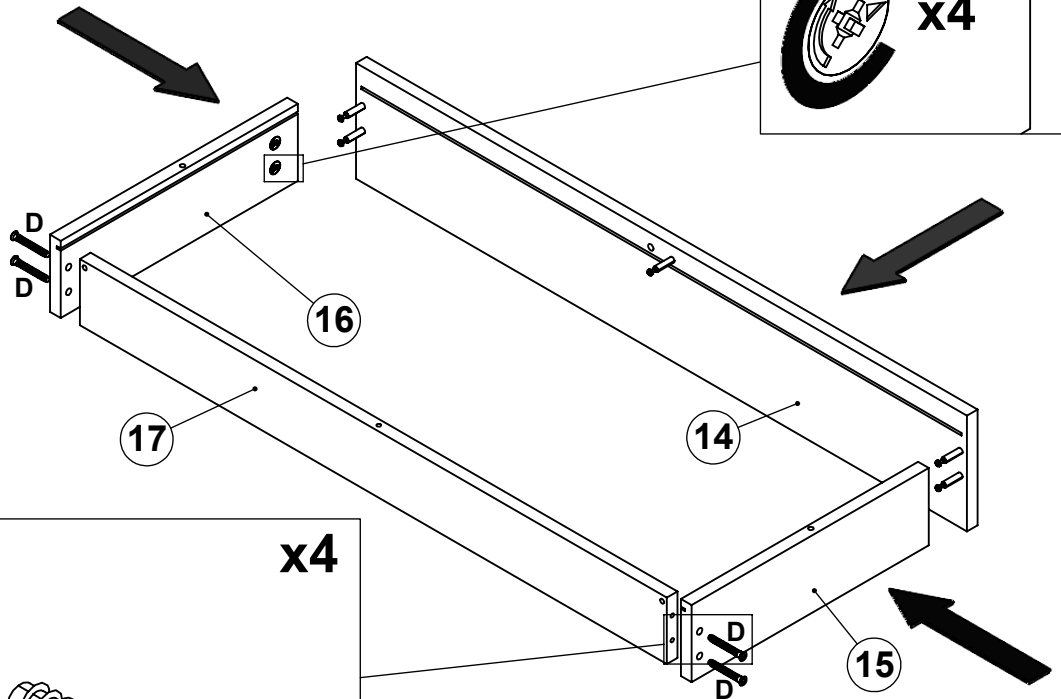
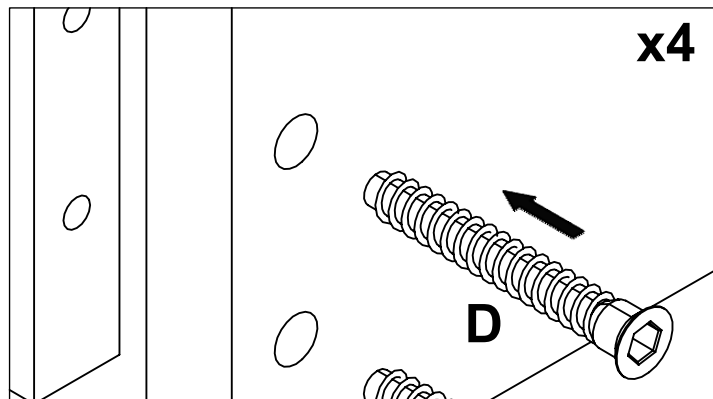
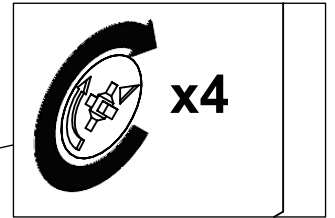


STEP - 10

7x50



Dx4

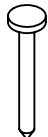


STEP - 11

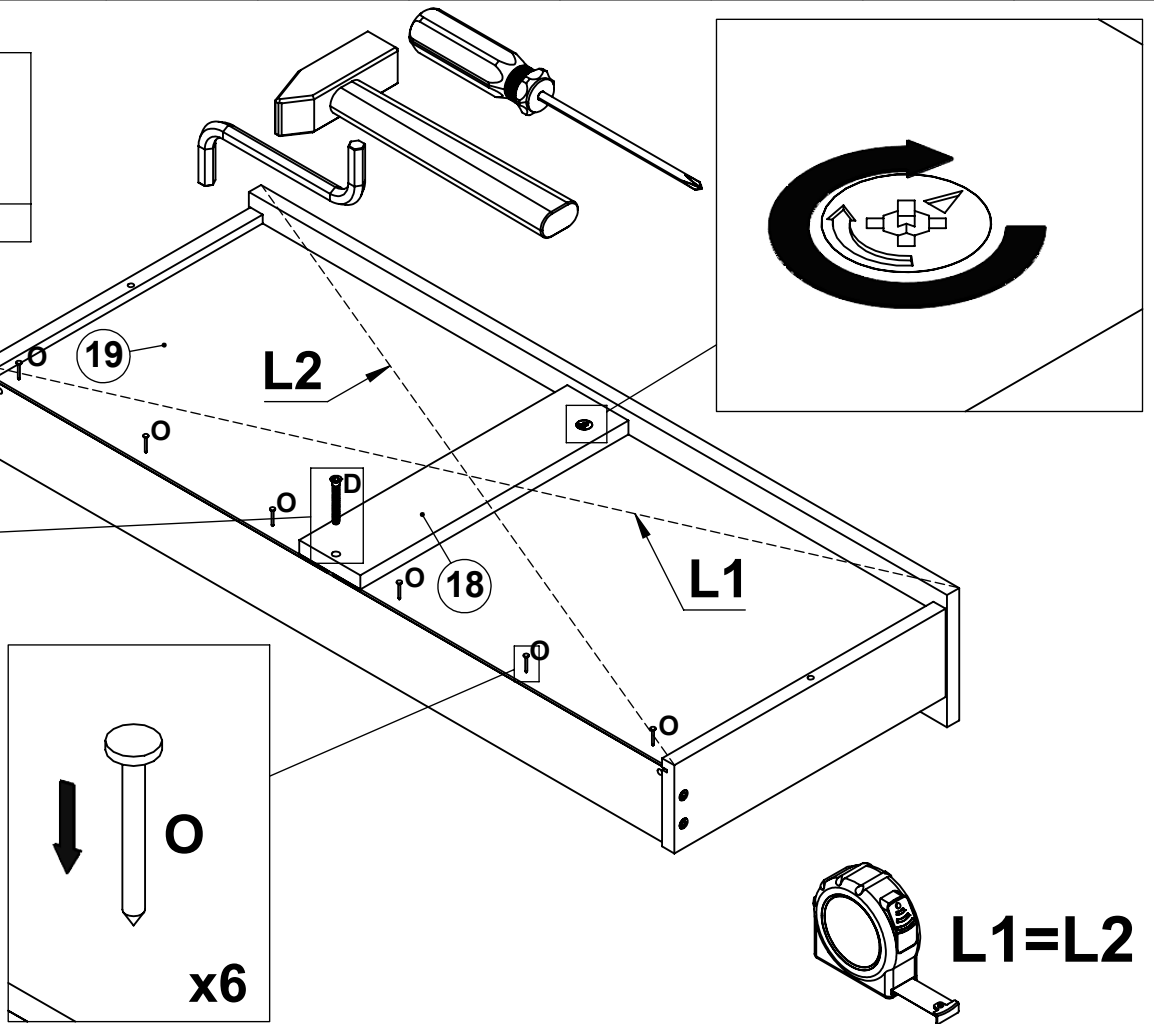
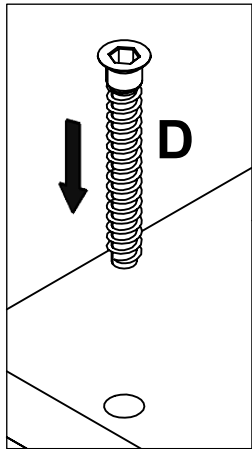
7x50



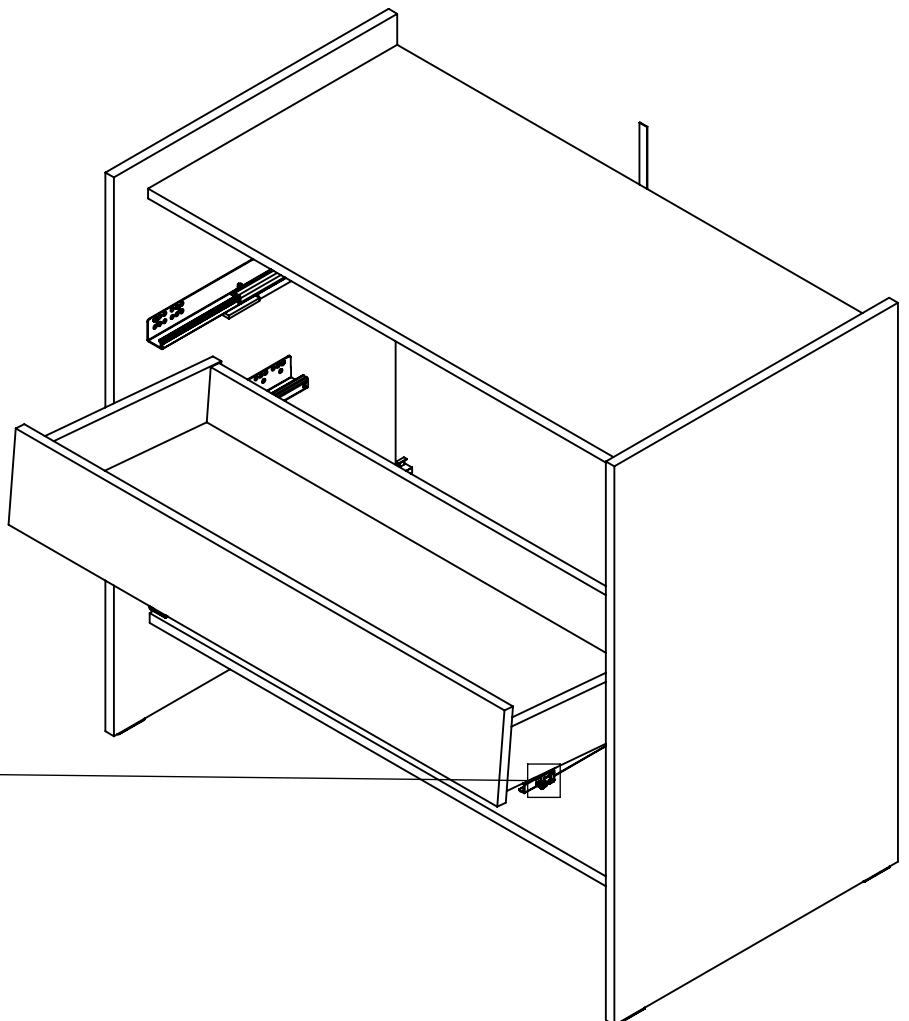
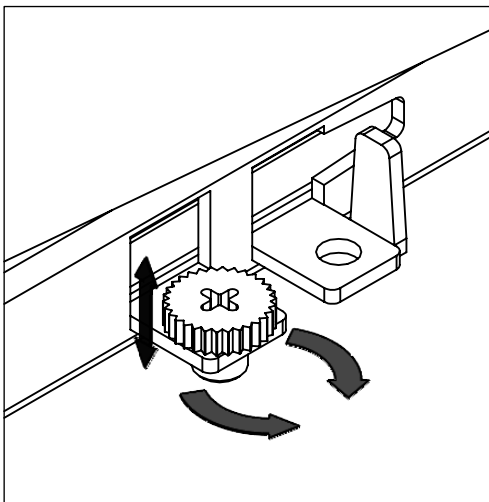
Dx1



Ox6



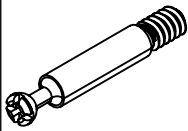
STEP - 12



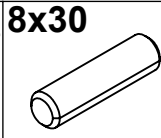
STEP - 13



Ax3

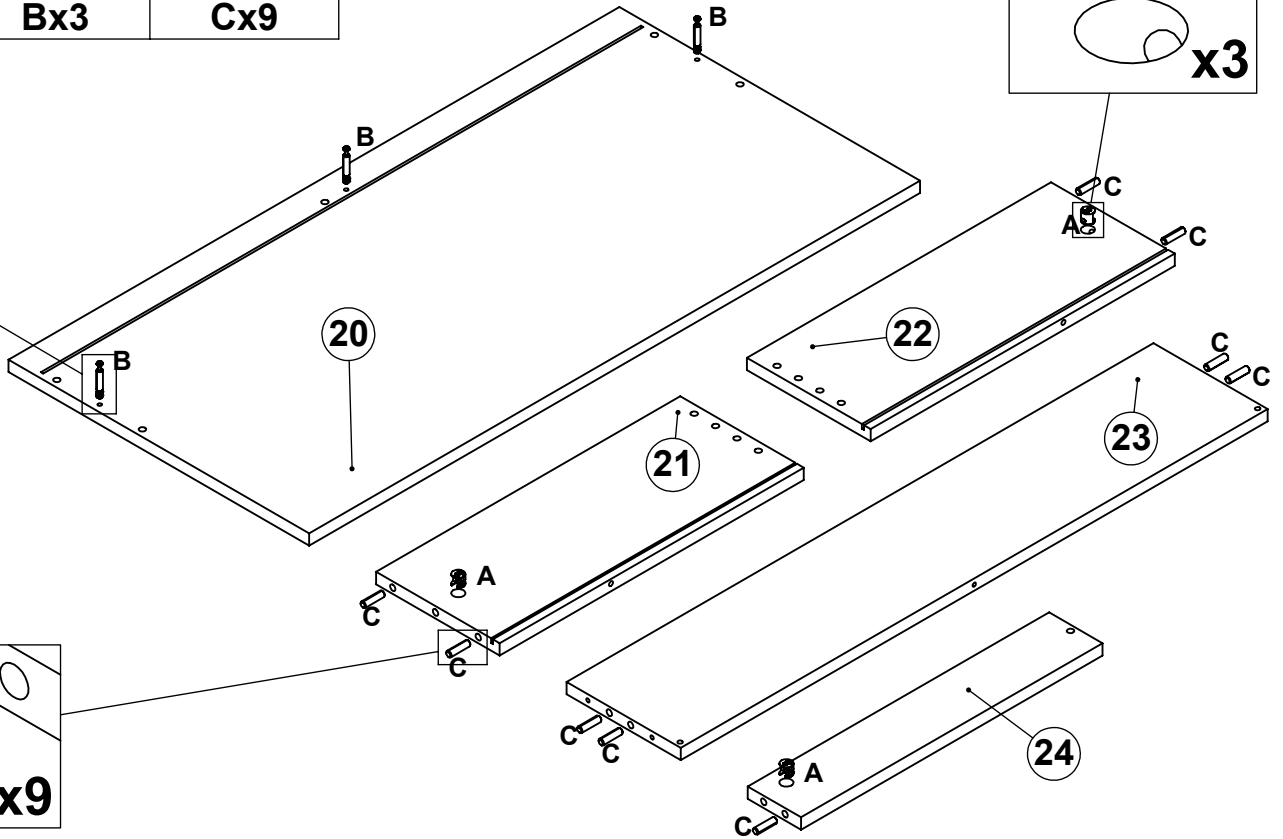
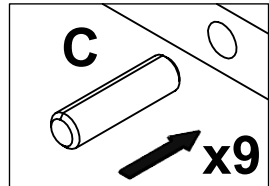
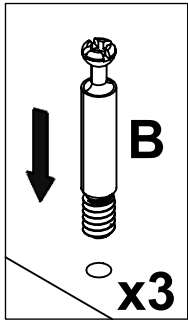
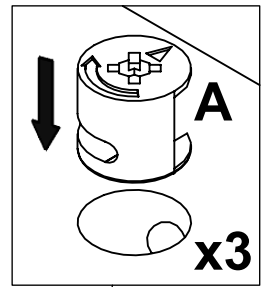
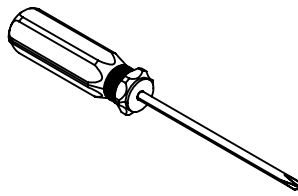


Bx3



8x30

Cx9

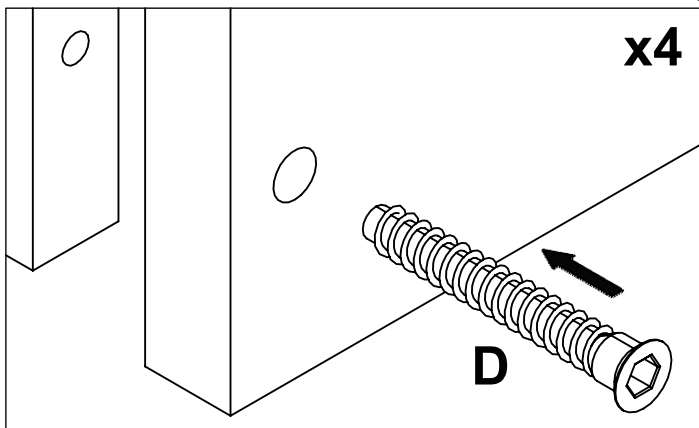
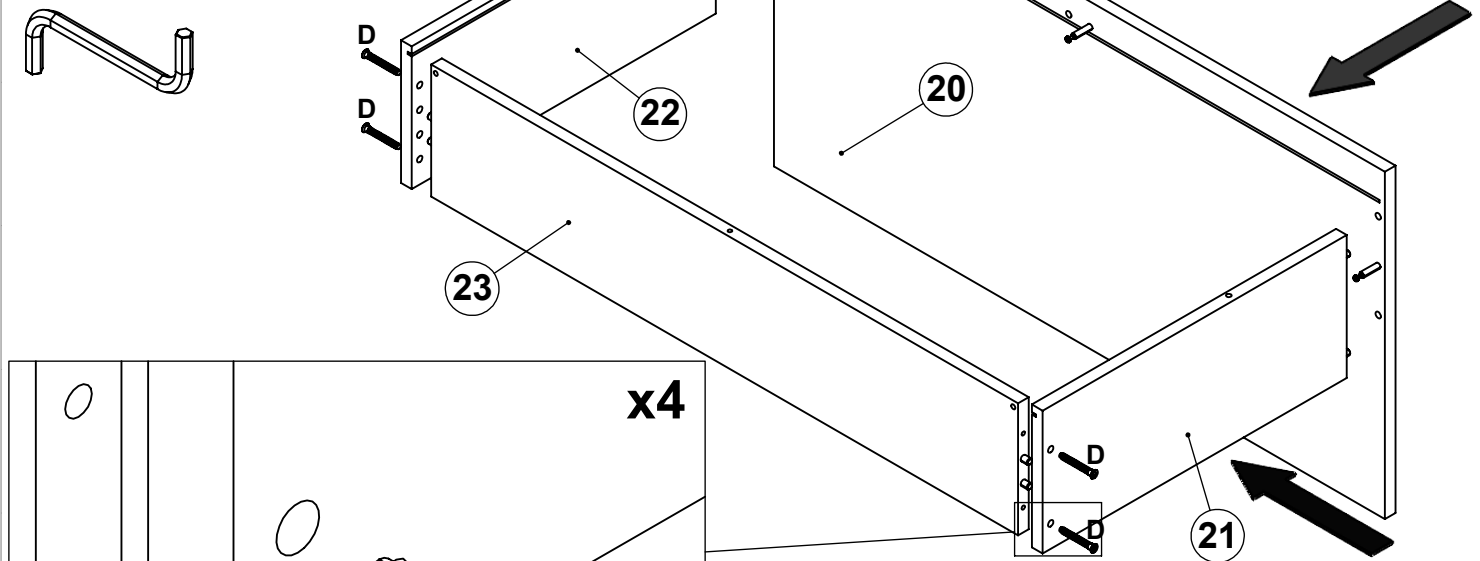
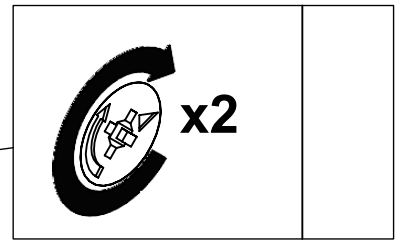


STEP - 14

7x50

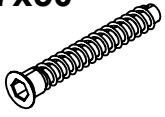


Dx4

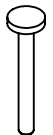


STEP - 15

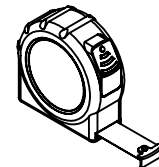
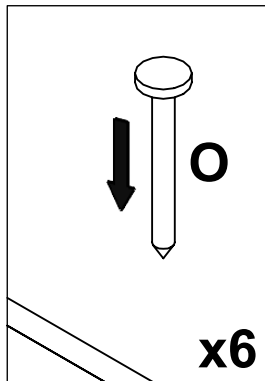
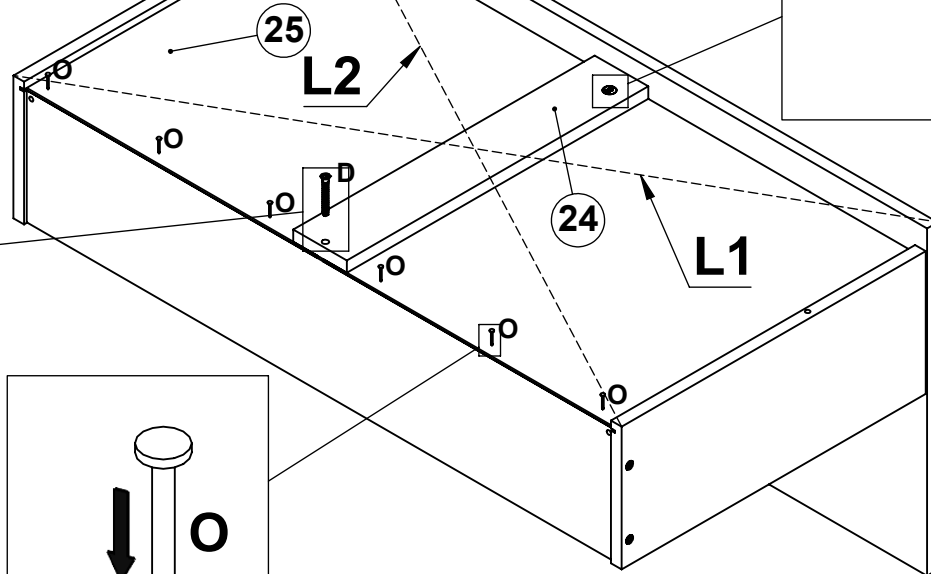
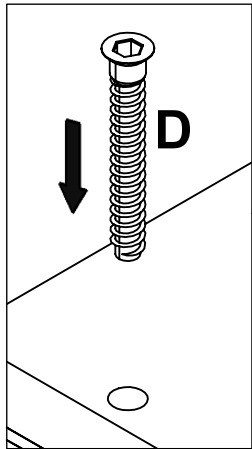
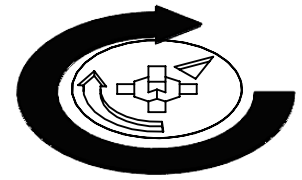
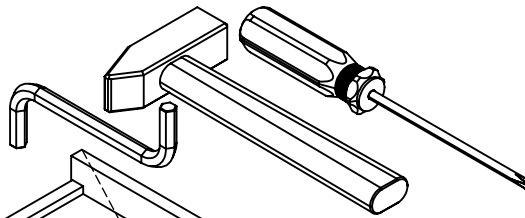
7x50



Dx1

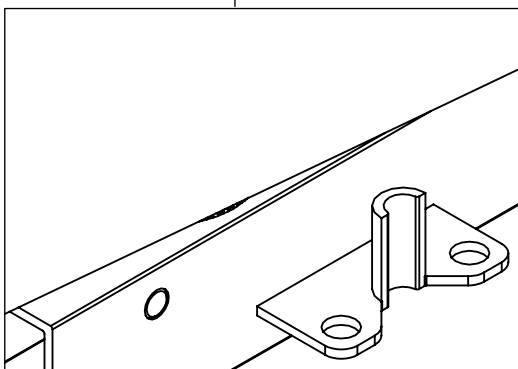
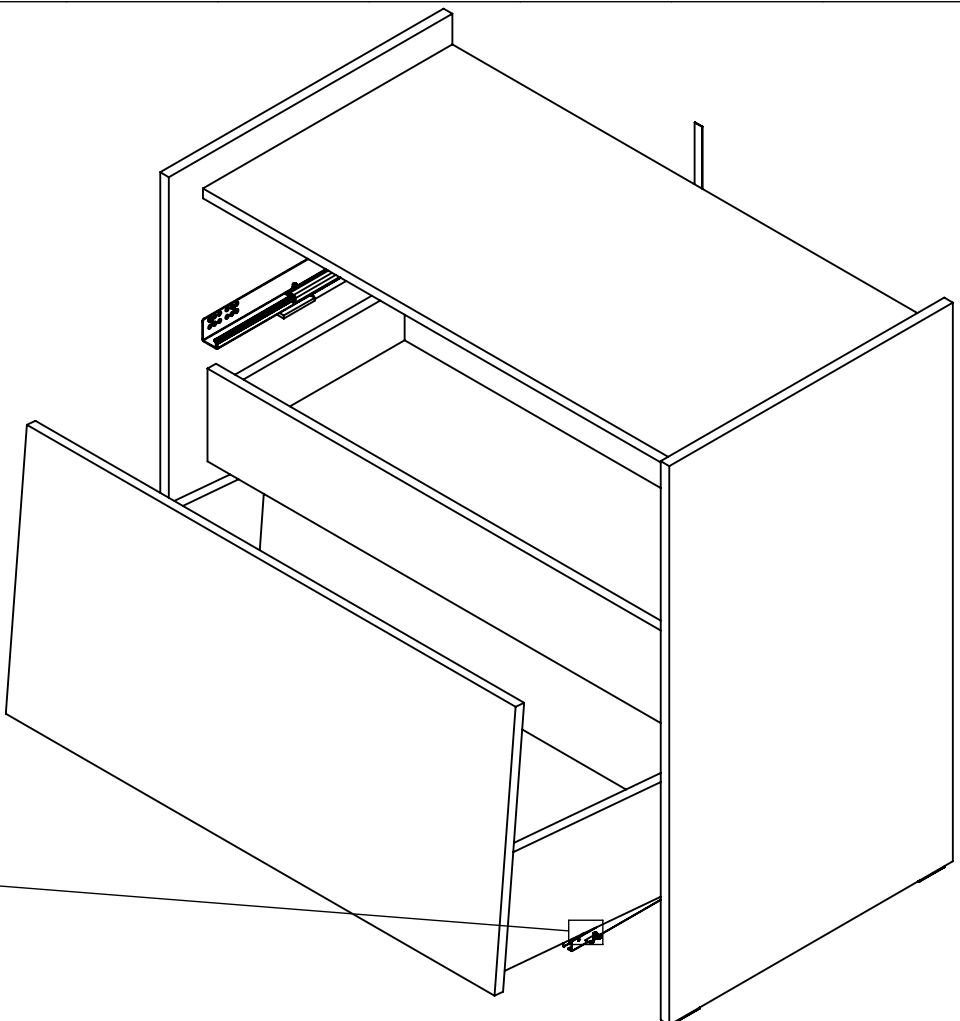
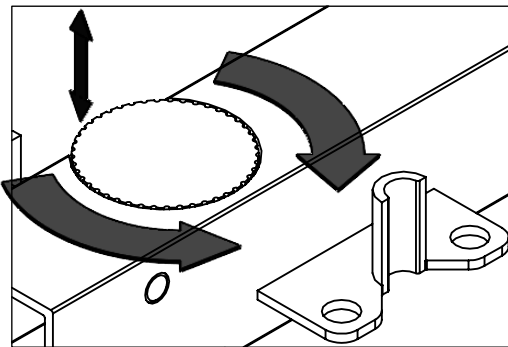


Ox6



L1=L2

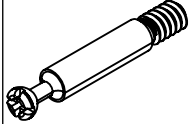
STEP - 16



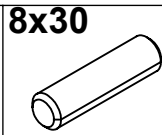
STEP - 17



Ax3

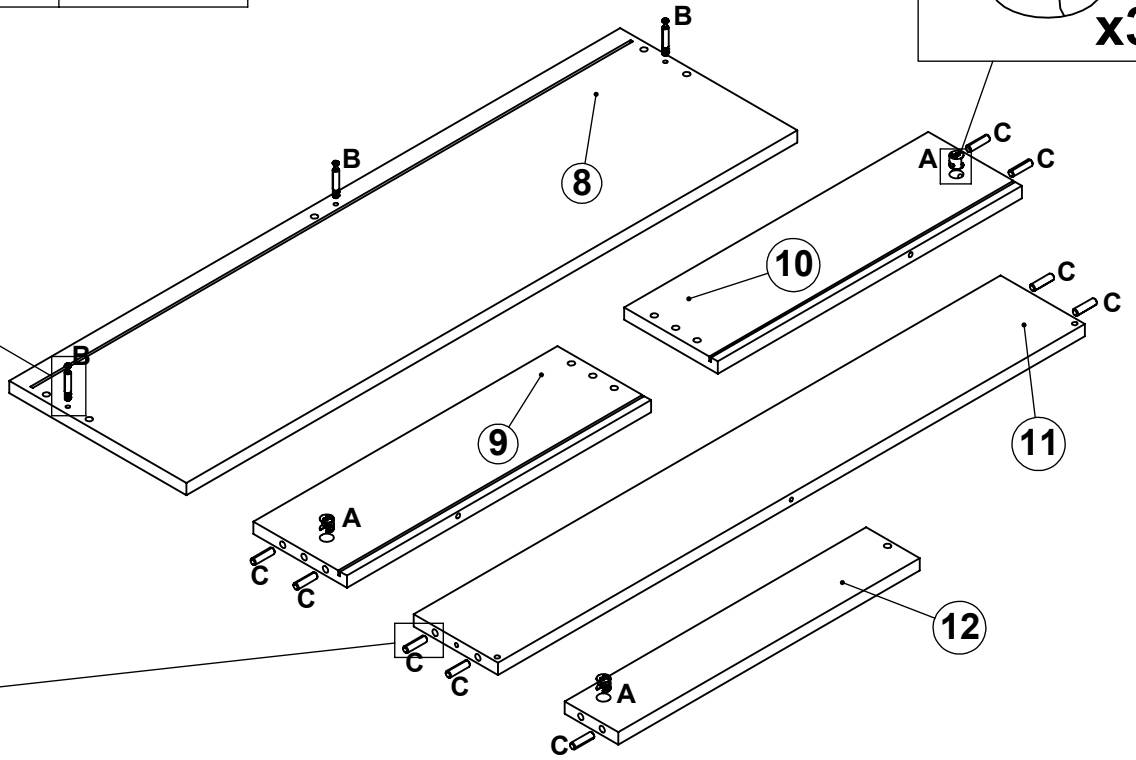
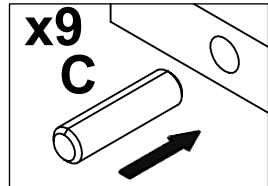
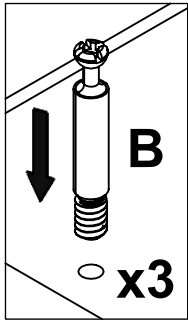
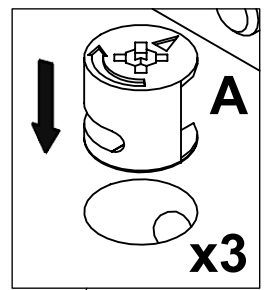
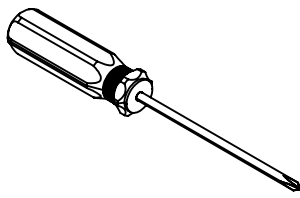


Bx3

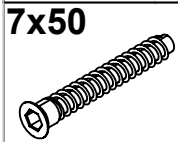


Cx9

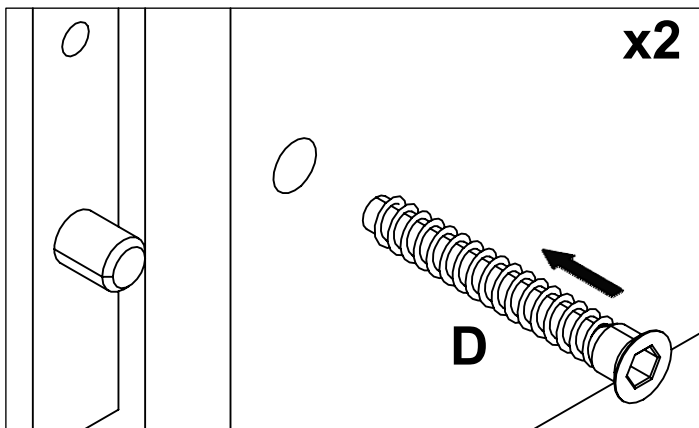
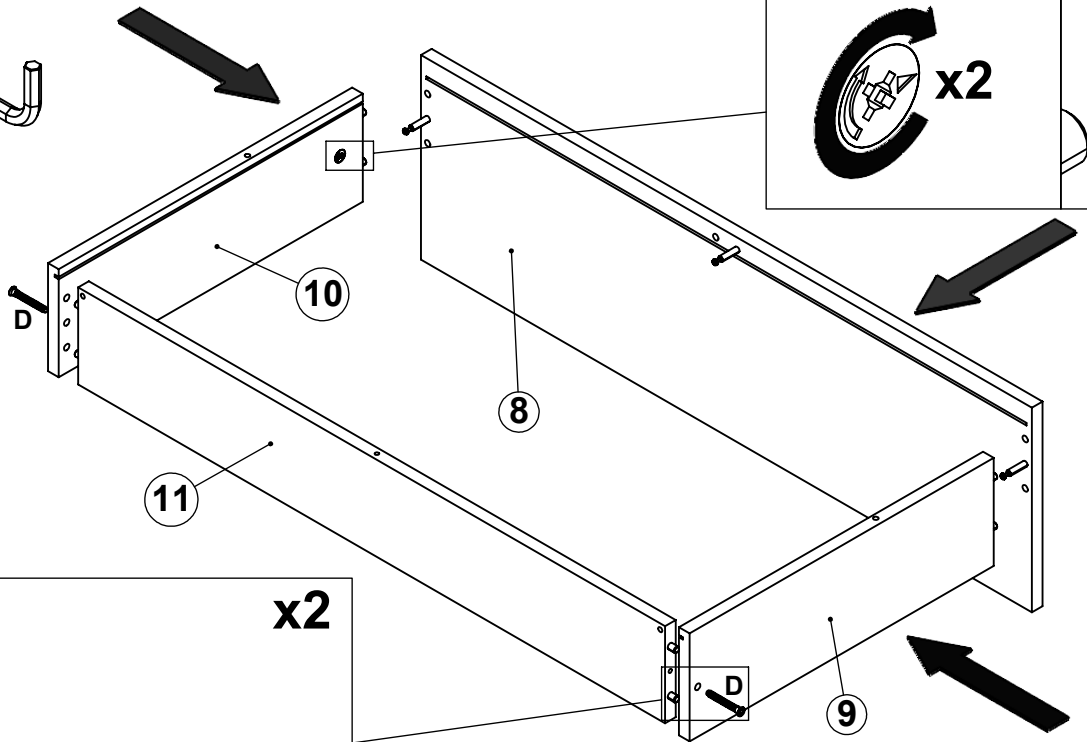
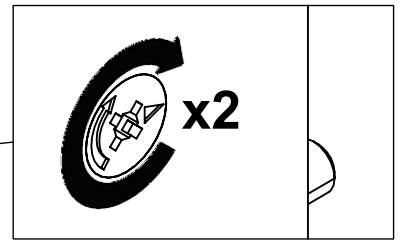
8x30



STEP - 18



Dx2

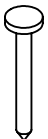


STEP - 19

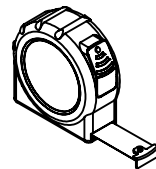
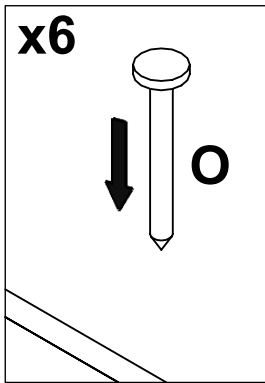
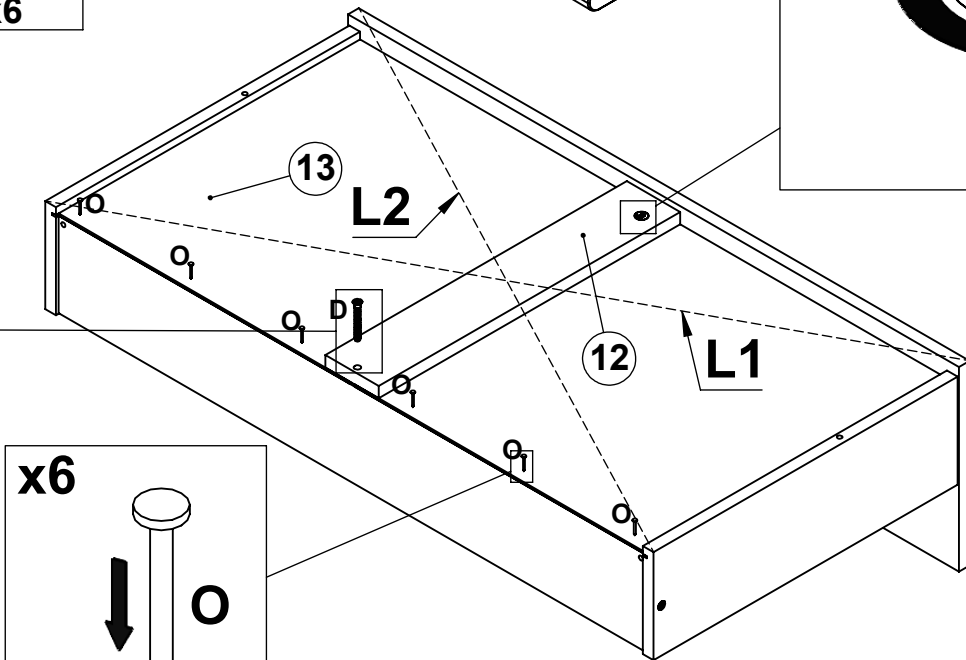
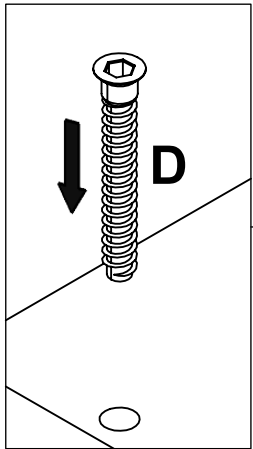
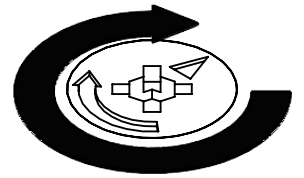
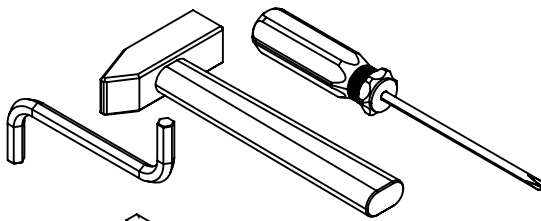
7x50



Dx1

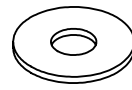
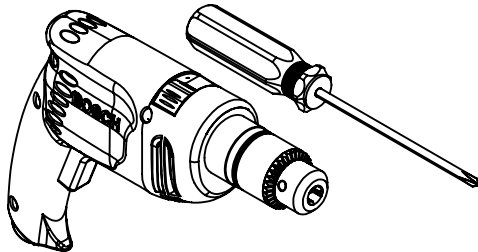


Ox6

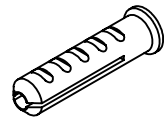


L1=L2

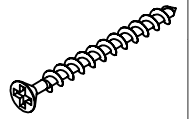
STEP - 20



Kx1



Lx1



Mx1

